

MarSurf

YENİ



MarSurf CD 140

MarSurf CD 280

MarSurf CD SERİSİ

YENİ BİR BOYUTTA KONTUR ÖLÇÜMÜ

- Yenilikçi iş parçası montajı: 50 mm ızgaralı standart tutturma sistemleri için
- Hızlı ölçüm: 200 mm /sn'ye kadar X eksen hızı
- Otomatik prob kolu tanıma ve maksimum 100 mm prob kolu ölçüm aralığı

Bizim için **MÜKEMMEL** bu anlama gelir.

- 0 +



EXACTLY

MarSurf CD SERİSİ

YENİ BİR BOYUTTA KONTUR ÖLÇÜMÜ



Mahr'dan MarSurf CD serisine ait yeni ölçüm istasyonları kontur test etmede yeni standartlar belirliyor. Yeni nesil ölçüm istasyonları, yeni boyutta bir kullanım rahatlığı ve hız, hassasiyet ve esneklik ile ilgili daha fazla avantaj sağlıyor.

Bir bakışta özellikler

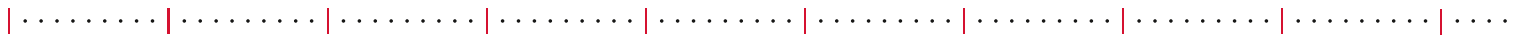
- Otomatik prob kolu tanınması
- Manyetik prob kolu tutucusunun sayesinde kolay prob kolu değişimi. Yeniden ayarlanması gerekmez.
- 50 mm ızgara ile geniş ve esnek montaj plakası
- 60 mm hareket yolu ile destekleyici plakaya entegre edilmiş TY eksenli
- 200 mm/sn'ye kadar konumlandırma hızı
- Tamamen otomatik ölçüm dizileri
- İsteğe bağlı olarak, Pürüzlülük değerlendirmesi için genişletilebilir

Yeni MarSurf CD serisiyle imalatçı şirketler, ölçüm odasında veya üretim ortamında iş parçalarını güvenilir biçimde sabitlemek ve bunların üretim kalitesini arttırmak için yeni bir boyuta adım atıyor.

Ölçüm sistemleri bugünün ve yarının sektör gereksinimlerini karşılar.

MarSurf CD ölçüm istasyonları ürün çaprazlama ile, MarWin ölçüm ve değerlendirme yazılımıyla (MarWin-EasyContour, MarWin EasyRoughness) çalışır. Bu çok sayıda ölçüm işi gerçekleştirilmesine olanak sağlar ve ayrıca gelecekteki gereksinimler için genişletilme ve esneklik olanağı sağlar. Daha eski MarSurf cihazları MarWin ile uyumlu kalır. Böylelikle daha eski MarSurf cihazlarıyla veri alışverişi garanti altına alınır.

MarWin EasyContour yazılım seçeneği MarSurf CD Serisinin standart yapılandırmasında operatöre "Teğet elemanlar" patentli fonksiyonunu sağlar. Bu fonksiyon, yarıçap ve düz çizgiler arasındaki teğet geçişlerin basit ve kullanıcıdan bağımsız değerlendirmesini destekler. Bu tekrarlanabilir ve kullanıcıdan bağımsız sonuçların elde edilmesini sağlar.



UYGULAMA ESNEKLİĞİ - PROB KOLU ÇEŞİTLERİYLE ÖLÇÜM



Eğitim standardında CPG A 36-350-25/12° standart probu ile ölçüm



CPG A 62-350-25/19° uzun prob ucuyla ölçüm, daha derin seviyelerdeki ölçüm yerlerine erişim olanağı sağlar



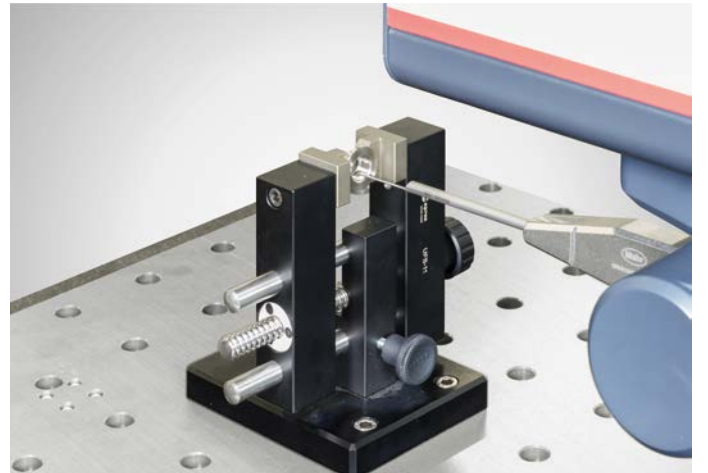
CPG A 20-210-5/90° pürüzlülük probuyla ölçüm, MarWin EasyRoughness seçeneğiyle yüzey parametrelerinin değerlendirilmesine olanak sağlar



CPG A 33-210-25/30 \varnothing 50 yandan tarama probu ile ölçüm



Kalibrasyon standardında, çift taraflı prob ucuyla ölçüm



Çapı 3 mm veya daha büyük olan küçük delikte CPG E 3-210-25/19° prob kolu ile ölçüm

MarSurf CD SERİSİ

YENİLİKÇİ İŞ PARÇASI MONTAJI

Yeni standartlar belirler - MarSurf CD serisi her ölçüm istasyonu ile sağlanan yenilikçi bir iş parçası montaj plakasına sahiptir. Bu iş parçası montaj plakası, piyasada kanıtlanmış standartlara dayandırılmıştır. Örneğin montaj plakasında iş parçası fikstürleri ile ilgili esneklik ve hız sağlayan 50 mm aralıklarda delikler kullanılır.

Kolaylıkla yerleştirilebilen kılavuz gönyeleri iş parçalarının kolayca konumlandırılmasını sağlar.

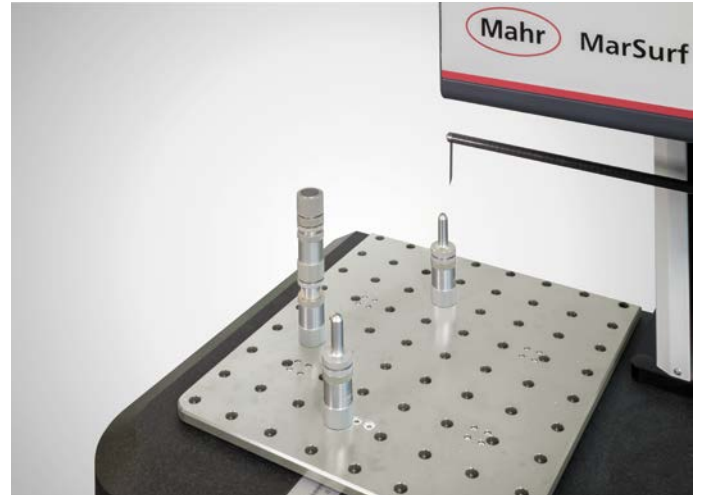
Örneğin iş parçaları paralel mengeneye ve montaj plakasına kolaylıkla yerleştirilebilir.

390 mm x 430 mm'lik montaj plakası, tabanda halihazırda 60 mm'lik entegre bir TY ayarı bulunduğu için ek bir XY tablası gereksinimini ortadan kaldırır. Ayrıca taban alanı bugün piyasada yer alan XY tablalarından önemli ölçüde daha geniş olduğu için iş parçalarının çok daha özgürce ve tekrarlanabilir biçimde konumlandırılmasına olanak sağlar.

Maksimum 90 kg olan iş parçaları montaj plakasına doğrudan yerleştirilebilir. Temel tabana entegre edilmiş TY eksenini, kısa bir iş parçası ayarı dolayısıyla hızlı bir ölçüm süresi avantajı sağlar.



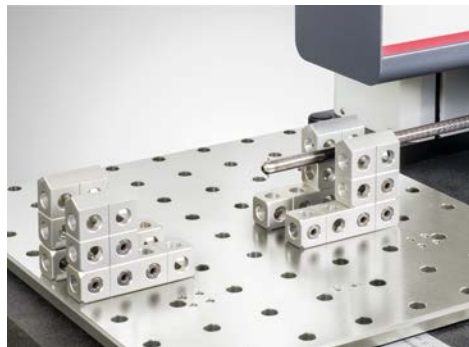
Paralel mengene ile yerleştirilebilir kılavuz gönyeleri



Merkez montajı ve manyetik tutucu dâhil "Vidalı Kriko Seti" ile montaj plakası



Çeneli ayna ile Mafsal bilyası bağlama



Delta blokları ile yapılandırma



Esnek tuturma aparatı ve prizma blokları

HIZLI ÖLÇÜM

Yeni nesil X eksenleri 200 mm/sn'ye kadar konumlandırma hızına sahip kontur probunu hareket ettirir.

Bu MarSurf CD serisini Mahr'ın önceki ürünleri MarSurf PCV 200 ve MarSurf CD120'den 25 kat daha hızlı yapar.

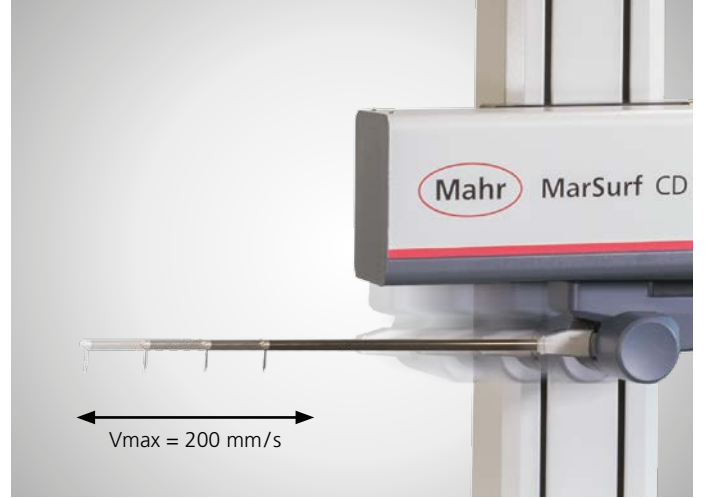
Ayrıca son derece dinamik olan dokunmatik prob yeni tasarlanmış prob kollarıyla büyük ölçüde daha yüksek ölçüm hızı elde edilmesini sağlar.

MarSurf CD serisinin farklı modelleri mevcuttur. X ekseninin uzunluğu (140 mm veya 280 mm), Z ekseninin hareket mesafesi (350 mm veya 600 mm) ve açının manuel olarak ayarlanma olasılığı açısından değişkenler farklılık gösterir.

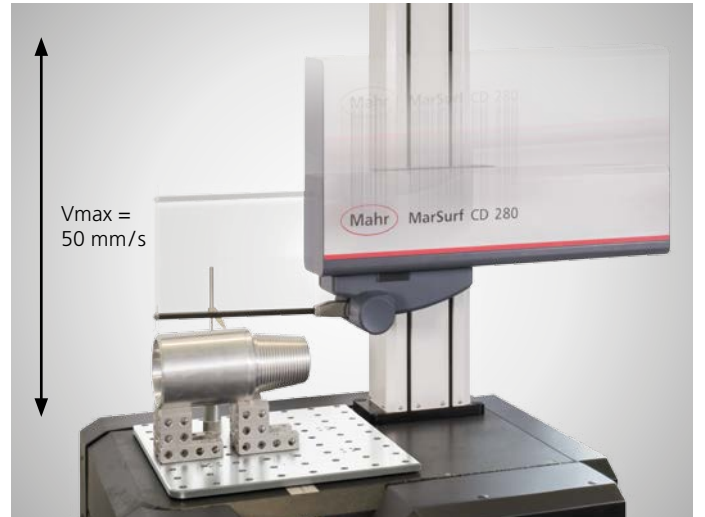
MarSurf CD serisinin bütün X eksenleri tam CNC kapasitesine sahiptir. Özellikle, 50 mm/sn gibi yüksek Konumlandırma hızları, ölçüm süresini azaltır.

- Dolayısıyla Z eksenleri önceki Mahr X eksenlerinden (örneğin ST 500CNC) iki kat daha hızlıdır.
- Bu eksenler piyasadaki eksenlerden 5 kat daha hızlıdır.
- Tüm Z eksenleri CNC kapasitesine sahiptir.

Mahr bu serinin tasarımı ile piyasa taleplerini karşılamıştır ve gerekli kablo yollarını neredeyse görünmez olacak biçimde yerleştirmiştir.



Tahrik ünitesi prob kolu sisteminin hareketini gösterir



Z eksenleri tahrik ünitesinin hareketini gösterir



Kombine hareketler (yol kontrolü)

MarSurf CD SERİSİ

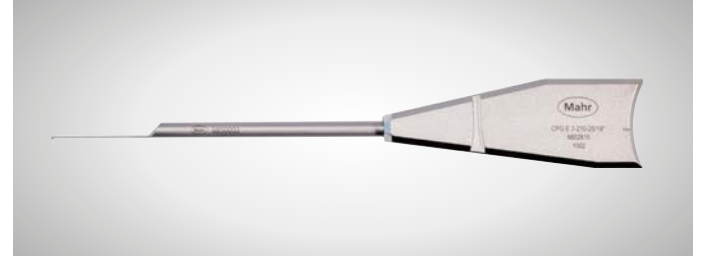
AKILLI PROB SİSTEMİ VE PROB KOLLARI

Akıllı prob sistemi

Mahr, MarSurf CD serisi için yeni bir prob kolu ailesi geliştirmiştir ve kontur ölçümünde dünya çapında lider konumdadır. Prob kolu sertliği, prob sistemi dinamiği, düşük titreşim davranışı gibi özellikler, yüksek ölçüm ve konumlandırma hızlarında bile yüksek hassasiyet gereksinimlerini karşılamak için belirleyici ön koşullar arasındadır. Manyetik prob kolu tutucusu, alet olmadan hızlı değişim imkânı sunar. Otomatik prob kolu tanınması sistemin sahip olduğu yüksek esnekliğe ve güvenilirliğe katkıda bulunur. Mahr'dan CPG prob kolları çeşitli uygulamalar ve ölçüm işleri için kullanılır. Ölçümün gerçekleştirilebilmesi ve güvenilir biçimde ölçüm yapılması için prob kolları çok sayıda talebi karşılar.



CPG A 36-350-25/12° – standart teslim kapsamına dâhildir



Ø 3 mm ve daha geniş olan küçük delikler için CPG E 3-210-25/19° prob kolları



CPG A 18-350-25/19° - çift taraflı konturlar için prob kolu



CPG E 2.5-210-25/19° - Uygun prob ucu ile özel işler için prob kolu



CPG A 20-210-5/90° - pürüzlülük ölçümü için prob kolu



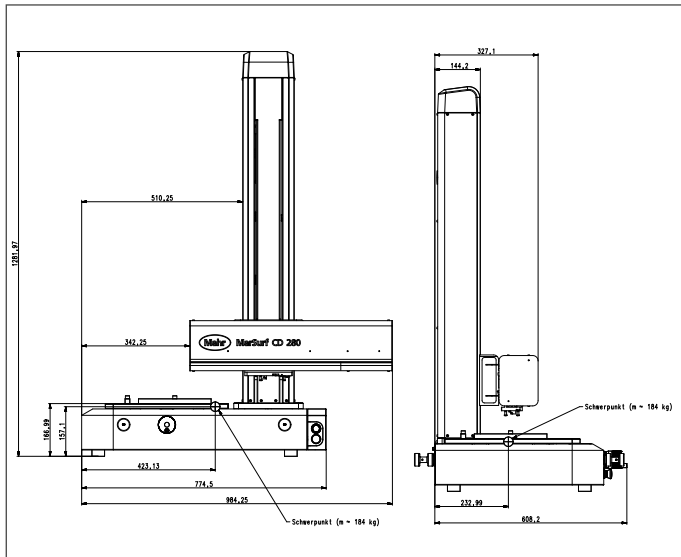
CPG A 36-420-25/12° ve CPG A 23-490-25/12° - daha geniş ölçüm aralığı veya daha uzun prob kolu gerektiren ölçüm işleri için tasarlanmıştır

İSTEĞE BAĞLI PÜRÜZLÜLÜK ÖLÇÜMÜ

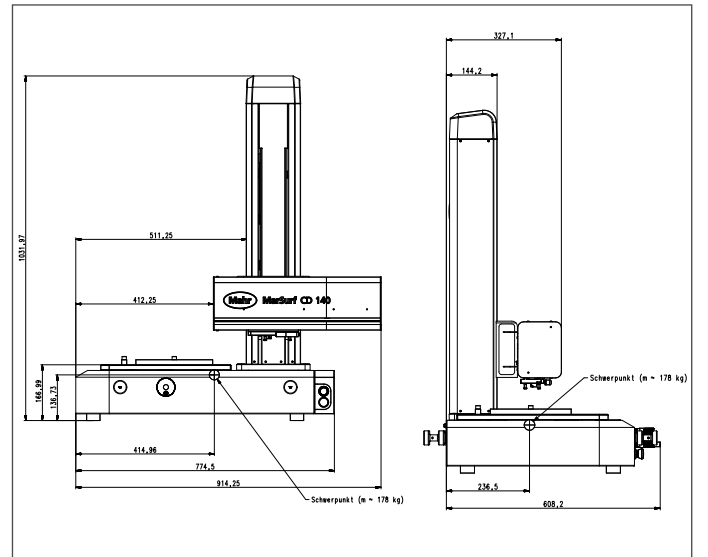
Farklı makine çeşitleri

Makine	Sipariş no.	X eksen 140 mm	X eksen 280 mm	Z-ekseni 350 mm	Z-ekseni 600 mm	Açı ayarı
MarSurf CD 140 BG 11	6269000	x		x		
MarSurf CD 140 BG 12	6269001	x		x		x
MarSurf CD 140 BG 21	6269002	x			x	
MarSurf CD 140 BG 22	6269003	x			x	x
MarSurf CD 280 BG 11	6269004		x	x		
MarSurf CD 280 BG 12	6269005		x	x		x
MarSurf CD 280 BG 21	6269006		x		x	
MarSurf CD 280 BG 22	6269007		x		x	x

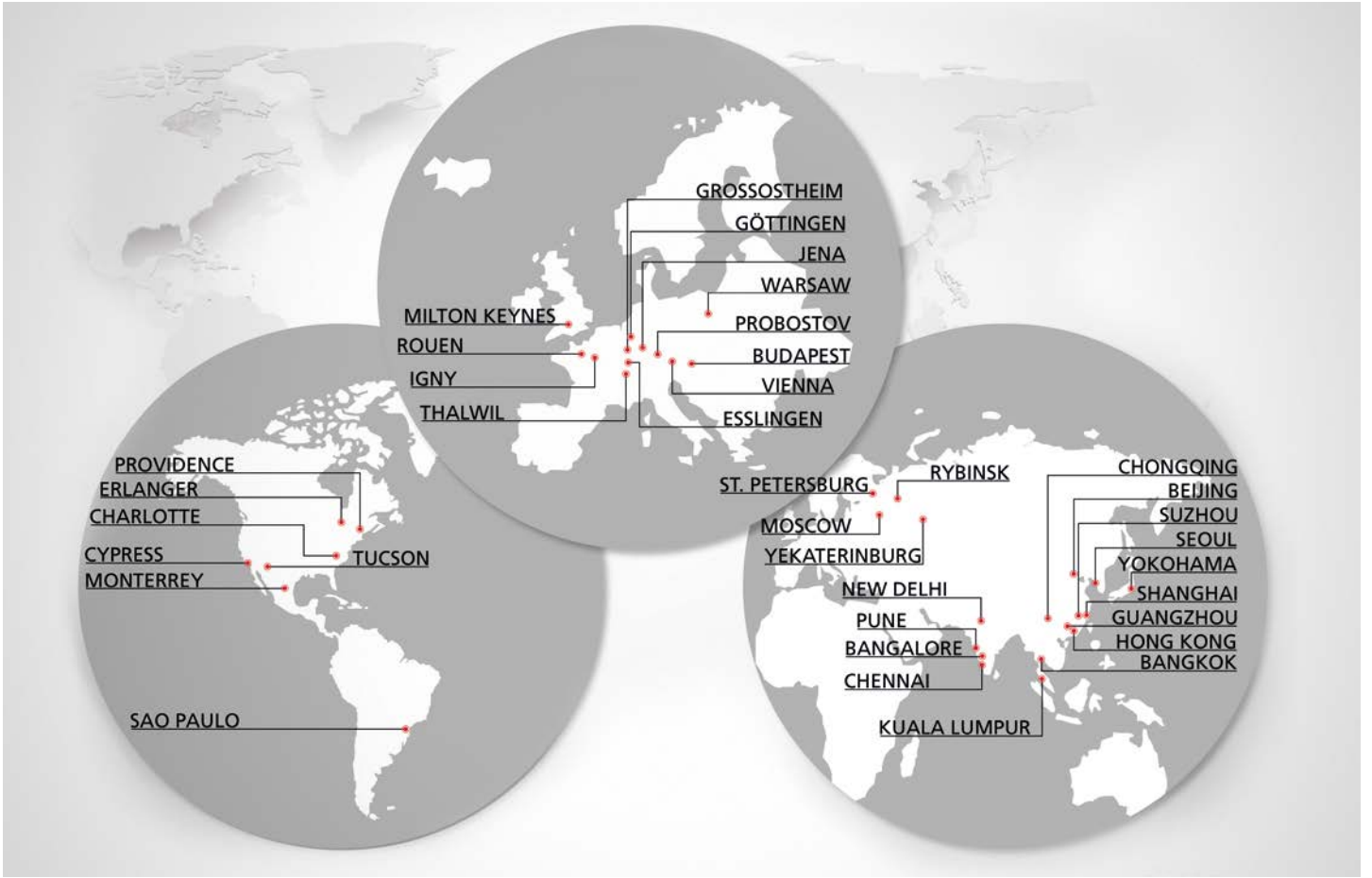
	MarSurf CD 140	MarSurf CD 280
Tarama uzunluğu (Lt)	0.01 - 140 mm	0.01 - 280 mm
Konumlandırma hızı		0.02 - 200 mm/sn
Ölçüm hızı		0.02 - 10 mm/sn
X'de çözünürlük		0.01 µm (10 nm)
Doğruluk		0.125 µm / 60 mm 0.3 µm / 140 mm
Prob sistemi		
Prob ölçüm aralığı (w)		70 mm (350 mm prob)
Belirsizlik		± (0.25 + H/250) µm; mm'de H
Ölçüm hızı		4 mN ila 30 mN, yazılımla ayarlanabilir
Tarama yönü		Z+ / Z-
Düşey eksen Z		350 mm veya 600 mm
vt		0.02 - 50 mm/s



MarSurf CD 280 BG 21



MarSurf CD 140 BG 11



Dünya çapında büyük üreticilerin çözüm ortağı.

Dünyanın Her Bölgesinde Müşterilerimize Yakınız.

SORULARINIZ MI VAR? Daha fazla BİLGİ mi istiyorsunuz?

+49 (0) 551 7073 800 numarasından bizi arayın veya info@mahr.de adresinden bize e-posta gönderin.



- 0 +



Mahr GmbH

Carl-Mahr-Straße 1, 37073 Goettingen, Germany
Reutlinger Str. 48, 73728 Esslingen, Germany
Phone +49 551 7073-800, Fax +49 551 7073-888
info@mahr.de, www.mahr.com



© Mahr GmbH

Özellikle teknik iyileştirme ve daha fazla geliştirme amacıyla ürünlerimizi modifiye etme hakkımız saklıdır. Dolayısıyla bütün resimler ve teknik bilgiler garanti edilmemektedir.

3764573 | 08.2018

E X A C T L Y