

MarSurf

NEW



MarSurf CD 140

MarSurf CD 280

MarSurf CD 시리즈

형상측정 기술의 재도약

- 혁신적인 측정물 마운트: 50mm 표준 고정 시스템 용
- 빠른 측정: X-축 속도가 최대 200 mm/s까지 증가
- 자동 프로브 압 인식 및 최대 100 mm 측정 범위

This is what **EXACTLY** means to us.

- 0 +



EXACTLY

MarSurf CD 시리즈

형상측정 기술의 재도약



마하가 제공하는 새로운 MarSurf CD 시리즈 측정 스테이션은 형상 측정분야의 새로운 기틀을 마련합니다. 차세대 측정 스테이션은 작동 편리성과 속도, 정확도, 유연성을 크게 증가시켰습니다.

기능 개요

- 자동 프로브 압 인식
- 자석 프로브 압 홀더를 이용한 간편한 프로브 압 교체. 재교정이 필요하지 않음.
- 50 mm 그리드를 갖춘 대형 마운팅 플레이트
- 60 mm의 이동 경로, 지지 플레이트에 TY축 통합
- 200 mm/s까지 위치 이동 속도 증가
- 완전 자동 측정 시퀀스
- 거칠기 평가 시 선택적으로 확장 가능

새로 출시된 MarSurf CD 시리즈를 통해 측정실과 생산 현장에서 공작물 품질을 향상시킬 수 있습니다. MarSurf CD 측정 시스템은 정밀 측정 산업을 이끌 수 있는 형상측정 핵심 기술의 집합체입니다.

MarSurf CD 측정 스테이션은 교체 제품인 MarWin 측정



및 평가 소프트웨어(MarWin EasyContour, MarWin Easy-Roughness)로 작동됩니다. 그러므로 광범위한 종류의 측정 작업이 가능하며 유연한 측정을 보장합니다. 구형 MarSurf 기기도 MarWin과 호환하여 사용할 수 있습니다. 구형 MarSurf 기기와의 데이터 교환이 보장됩니다.

MarWin EasyContour 소프트웨어 옵션은 MarSurf CD 시리즈의 표준 기능 중 특히 취득한 “접선 요소”를 제공합니다. “접선 요소”는 반지름과 직선 사이의 접선 변환을 간단하게 평가할 수 있는 기능입니다. 작업자 영향이 최소화되어 신뢰할 수 있는 결과를 얻을 수 있습니다.

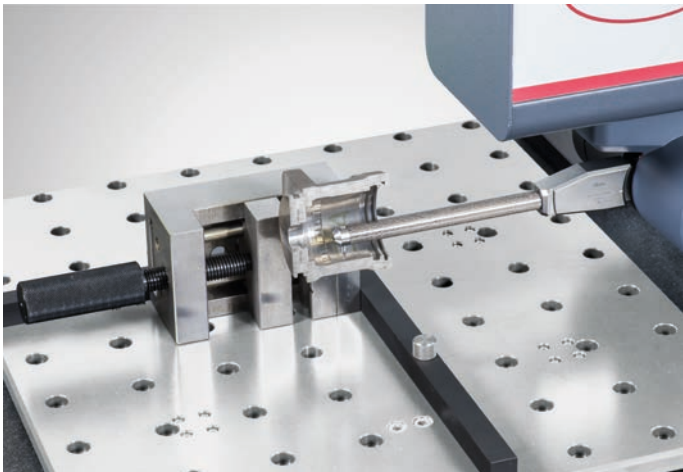
다양한 종류의 프로브 암을 사용하여 유연하게 측정할 수 있습니다



일반적인 측정물의 경우 CPG A 36-350-25/12° 표준 프로브를 사용해 측정



CPG A 62-350-25/19° 긴 프로브 팁을 사용하여 낮은 측정 위치 접근 및 평가 가능



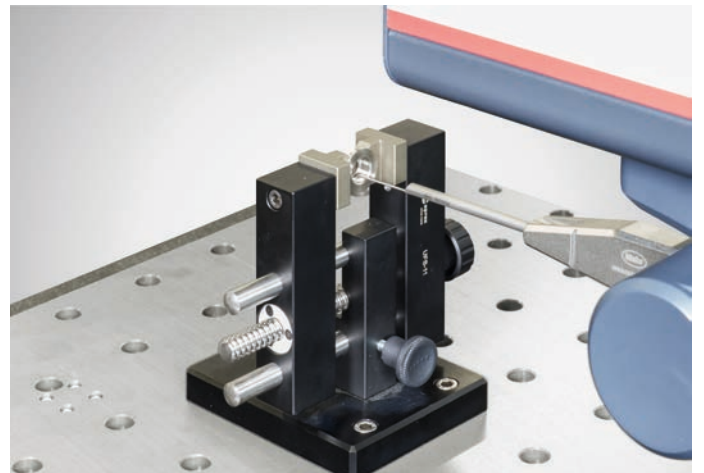
CPG A 20-210-5/90° 거칠기 프로브를 사용하여 옵션 품목인 MarWin EasyRoughness를 사용해 표면 파라미터를 평가할 수 있음



CPG A 33-210-25/30 q50 트랜버스 프로브를 사용한 측정



교정 시편에서 이중 프로브 팁을 사용한 측정



지름이 3 mm 이상인 작은 구멍에서 CPG E 3-210-25/19° 프로브 암을 사용한 측정

MarSurf CD 시리즈

혁신적인 측정물 마운트

정밀측정 분야를 선도하는 새로운 기술- MarSurf CD 시리즈는 각 측정 스테이션과 함께 획기적인 측정물 마운트 플레이트를 제공합니다. 이 측정물 마운트 플레이트는 시장에서 검증된 표준을 기반으로 합니다. 마운트 플레이트 상판에 50 mm 크기의 구멍을 내어, 측정 시 필요한 고정 장치를 편리하게 설치할 수 있습니다.

가이드 레일을 쉽게 삽입할 수 있으므로 측정물의 위치 설정이 용이합니다.

측정물을 평행 바이스에 장착하기 쉬워졌으며 마운트 플레이트에 손쉽게 배치할 수 있습니다.

390 mm x 430 mm 크기의 마운트 플레이트에는 60 mm까지 조정 가능한 TY 축이 통합되어 있습니다. 따라서 추가적인 XY 테이블이 필요하지 않습니다. 또한 베이스 영역이 시장에 현존하는 XY 테이블보다 대폭 넓어졌기 때문에 훨씬 더 자유롭게 측정물 위치를 설정할 수 있습니다.

최대 90 kg의 측정물을 마운트 플레이트에 직접 놓을 수 있습니다. 기본 베드에 통합된 TY 축을 사용하여 낮은 위치에 측정물 설치가 가능하여 측정 시간을 단축시킬 수 있습니다.



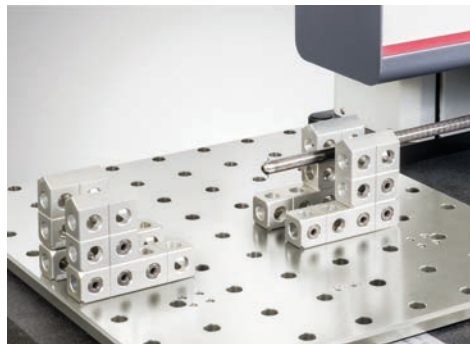
평행 바이스와 함께 삽입 가능한 가이드 레일



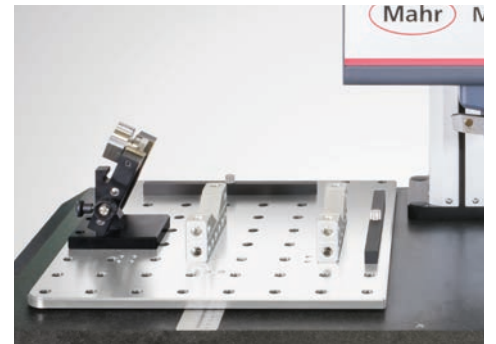
중앙 마운트 및 자석 홀더를 포함하여 "나사 잭 세트"가 있는 마운트 플레이트



힉 조인트 볼을 포함한 척



델타 블록을 사용한 구조



유연한 고정 장치와 프리즘 블록

빠른 측정

X축이 최대 200 mm/s의 이동 속도로 형상 프로브를 움직이므로 차세대 형상측정 속도를 구현합니다.

따라서 MarSurf CD 시리즈가 마하의 이전 모델인 MarSurf PCV 200 및 MarSurf CD120보다 25배 더 빨라졌습니다.

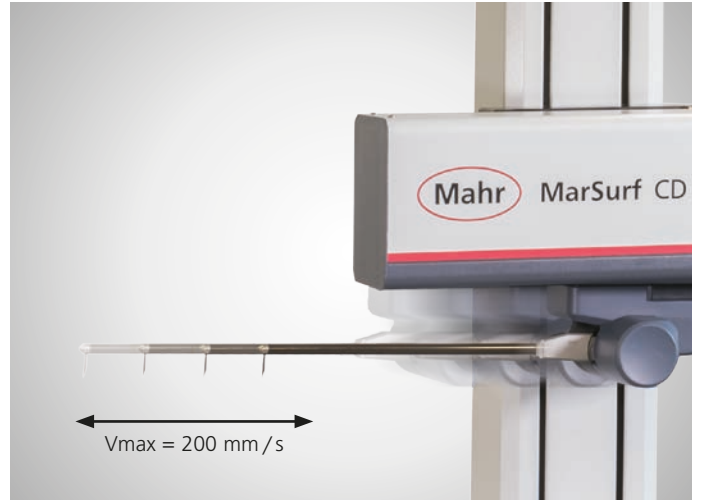
고도의 동적 터치 프로브는 새롭게 설계된 프로브 암으로 인해 훨씬 빠른 측정 속도를 보장합니다.

MarSurf CD 시리즈는 다양한 버전으로 출시됩니다. 버전 종류에 따라 X축 길이(140 mm 또는 280 mm), Z축의 이동 거리(350 mm 또는 600 mm), 수동으로 각도 조절을 할 수 있습니다.

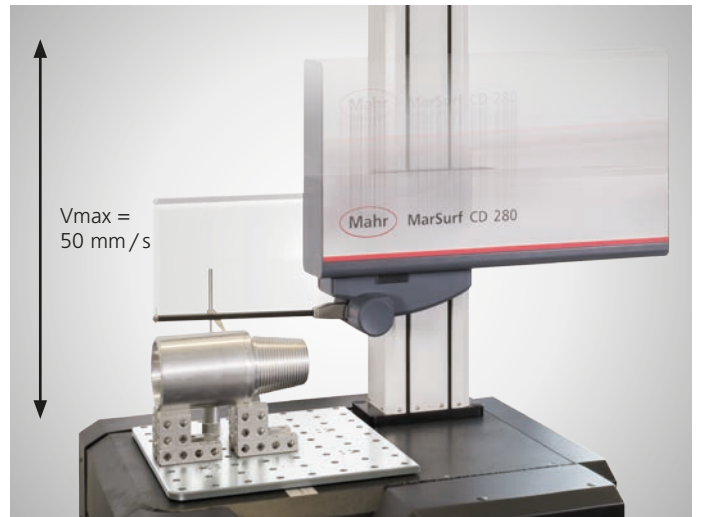
MarSurf CD 시리즈의 모든 Z축은 완벽한 CNC 기능을 지원합니다. 특히 50 mm/s의 빠른 위치 이동 속도가 측정시간을 줄여줍니다.

- 따라서 Z축은 이전의 Mahr Z축(예: ST 500 CNC)보다 두 배 빨리 움직입니다.
- 또한 시장에 출시된 타사 제품에 비해 5배가 더 빠릅니다.
- 모든 Z축이 CNC 기능을 갖추고 있습니다.

마하는 시리즈를 통해 사용자 편의를 대폭 증가시켰으며, 케이블 가이드를 보이지 않게 설치하여 심미적 요소를 강조하였습니다.



드라이브 유닛은 프로브 암 시스템의 이동을 보여줍니다.



Z축은 드라이브 유닛의 이동을 보여줍니다.



통합 이동(경로 제어)

MarSurf CD 시리즈

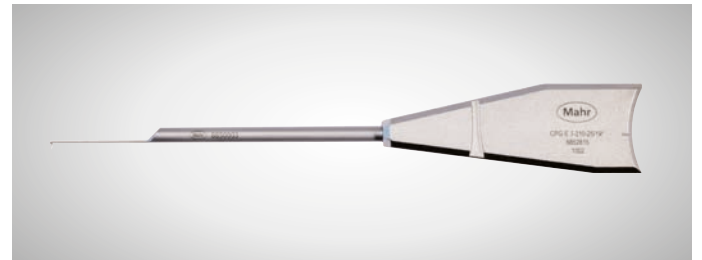
지능적인 프로브 시스템과 프로브 암

지능적인 프로브 시스템

마하는 MarSurf CD 시리즈의 새로운 제품군을 개발하였습니다. 마하는 형상측정 분야의 선두주자입니다. 프로브 암 강성, 프로브 시스템 다이내믹, 저진동 동작등을 구한하였습니다. 이와 같은 특성은 빠른 측정 및 빠른 위치 이동 속도에서도 높은 정확도를 보장해 줍니다. 자석 프로브 암 홀더는 전용 공구 없이도 빠르게 프로브를 교체할 수 있습니다. 자동 프로브 암 인식 기능은 시스템의 높은 유연성과 안전을 보장합니다. 마하가 제공하는 CPG 프로브 암은 다양한 분야와 측정 작업에 사용됩니다. 프로브 암은 광범위한 수요를 충족하며 신뢰할 수 있는 측정을 제공합니다



CPG A 36-350-25/12° – 기본 제공



지름이 3 mm보다 큰 작은 구멍을 위한 CPG E 3-210-25/19° 프로브 암



CPG A 18-350-25/19° – 이중 형상을 위한 프로브 암



CPG E 2.5-210-25/19° – 특수 작업을 위한 프로브 암, 적합한 프로브 팁 포함



CPG A 20-210-5/90° – 거칠기 측정을 위한 프로브 암



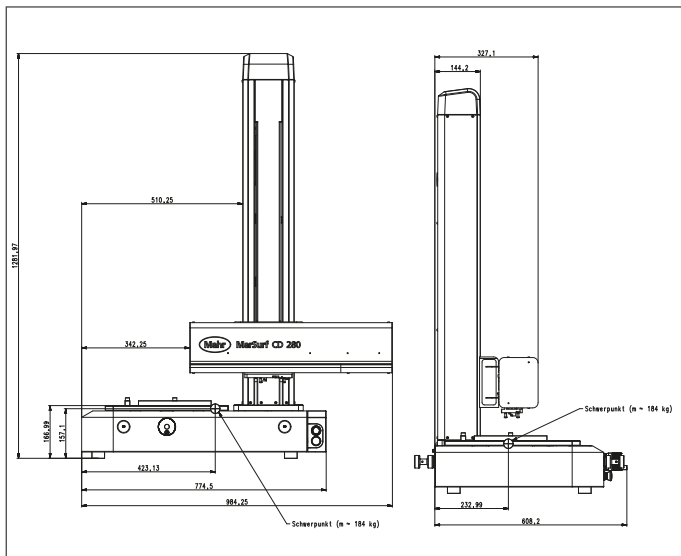
CPG A 36-420-25/12° 및 CPG A 23-490-25/12° – 더 큰 측정 범위 또는 더 긴 프로브 암이 필요한 측정 작업에 사용

MARSURF CD 시리즈

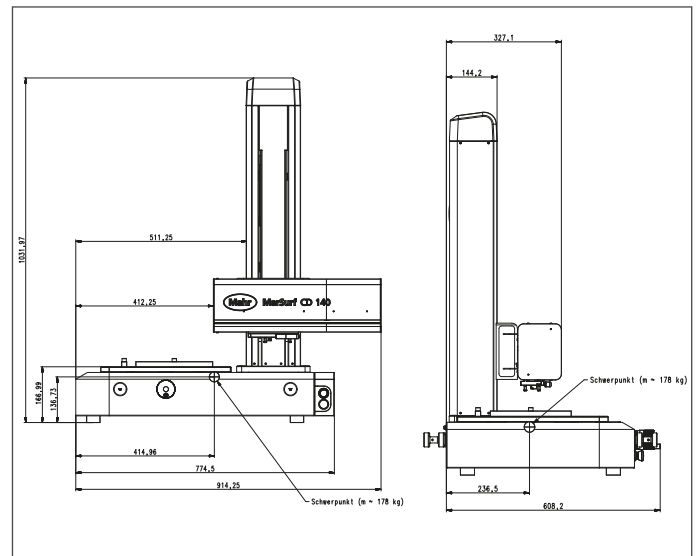
측정 시스템 종류

측정기	주문 번호	X축 140 mm	X축 280 mm	Z축 350 mm	Z축 600 mm	각도 조정
MarSurf CD 140 BG 11	6269000	x		x		
MarSurf CD 140 BG 12	6269001	x		x		x
MarSurf CD 140 BG 21	6269002	x			x	
MarSurf CD 140 BG 22	6269003	x			x	x
MarSurf CD 280 BG 11	6269004		x	x		
MarSurf CD 280 BG 12	6269005		x	x		x
MarSurf CD 280 BG 21	6269006		x		x	
MarSurf CD 280 BG 22	6269007		x		x	x

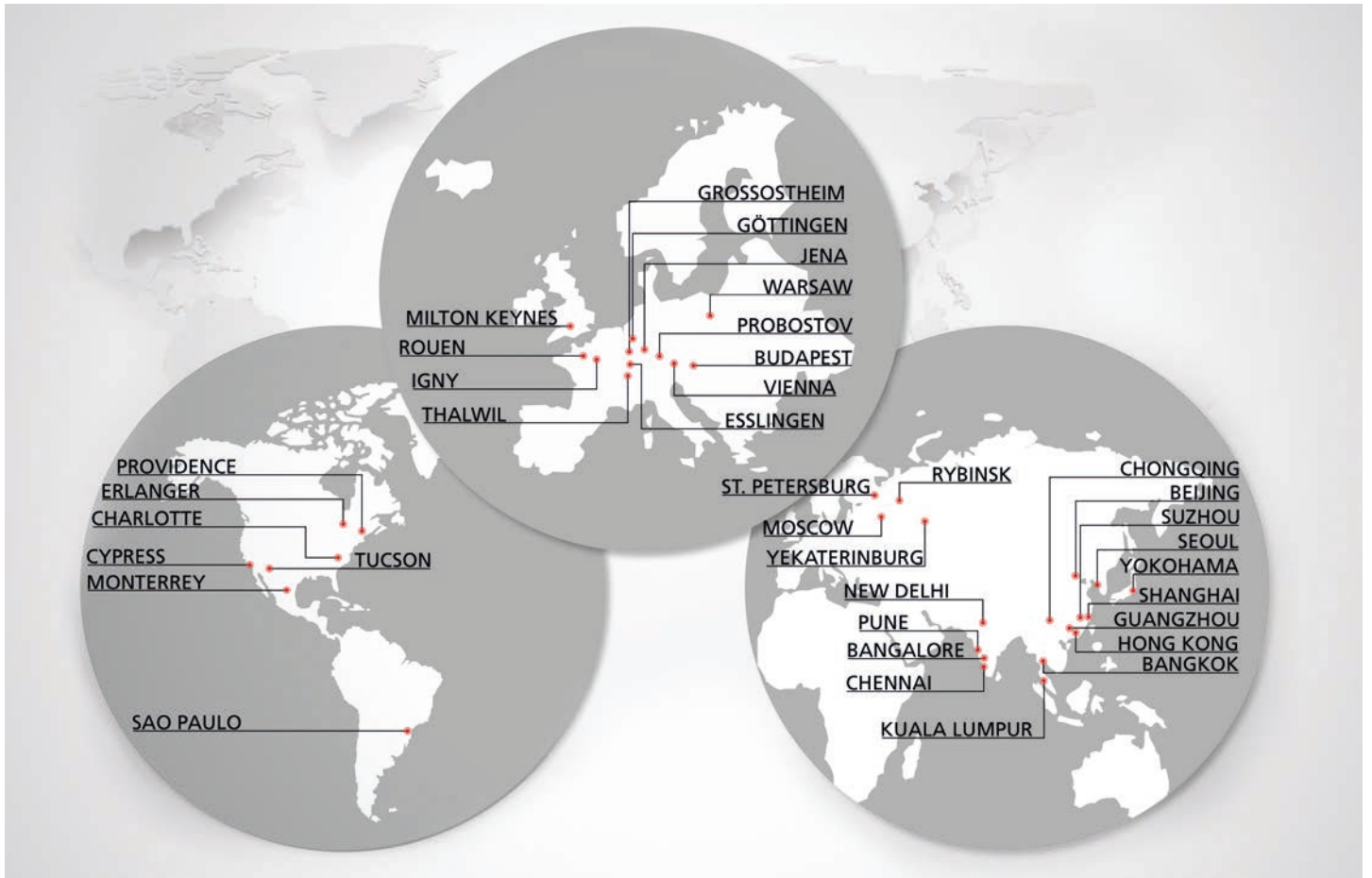
	MarSurf CD 140	MarSurf CD 280
측정 길이(Lt)	0.01 - 140 mm	0.01 - 280 mm
위치 이동 속도		0.02 - 200 mm/s
측정 속도		0.02 - 10 mm/s
X축 분해능		0.01 μ m (10 nm)
진직도		0.125 μ m / 60 mm 0.3 μ m / 140 mm
프로브 시스템		
프로브 측정 범위(w)		70 mm (350 mm 프로브)
불확도		$\pm (0.25 + H/250) \mu$ m; H(mm 단위)
측정력		4 mN - 30 mN, 소프트웨어를 통해 조절 가능
측정 방향		Z+ / Z-
수직축 Z		350 mm 또는 600 mm
vt		0.02 - 50 mm/s



MarSurf CD 280 BG 21



MarSurf CD 140 BG 11

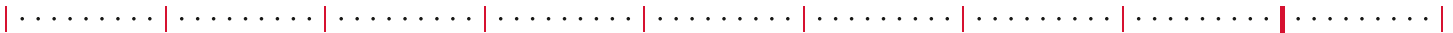


전세계 제조업체의 파트너.

CLOSE to our customers.

질문이 있으십니까? 더 많은 정보를 원하십니까?

전화 +82 02-579-4981이나 sales@mahr.co.kr로 문의 바랍니다.



- 0 +



Mahr GmbH
 서울시 중구
 장충단로 200 헤인빌딩 2층
 전화: +82 2 579 4981, 팩스: +82 2 579 4986
 sales@mahr.co.kr, www.mahr.com



© Mahr GmbH
 당사는 기술 개선과 추가적인 기술 개발로 인해 제품을 변경할 수 있는 권리를 가지고 있으며 모든 설명과 기술 데이터는 사전 통지 없이 변경될 수 있습니다.

3764360 | 2018.08

E X A C T L Y