



Marameter – Aparatos comparativos de medición de agujeros

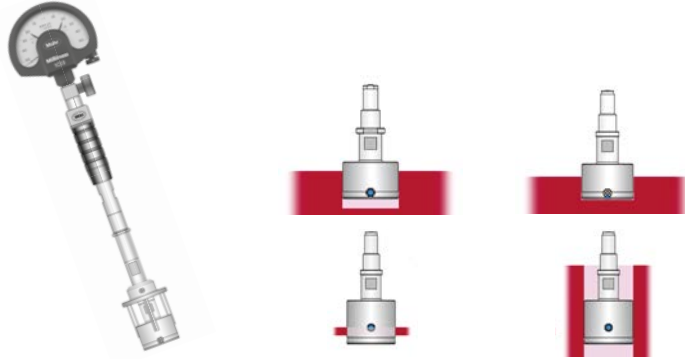


Marameter

Aparatos de medición de taladros comparativos

Marameter | Tampones lisos 844 D

Medición comparativa de agujeros con la máxima precisión



Visión global de Marameter 844 D **2**

Marameter 844 D – Modelo estándar **4**

Marameter 844 DR – para taladros pasantes y agujeros de paredes delgadas **5**

Marameter 844 DS – para agujeros ciegos **6**

Variantes de Marameter

844 D-C/844 DR-C/844 DS-C – Superficies de medición con acabado en cromado duro **7**

844 D-R/844 DR-R/844 DS-R – Superficies de medición con revestimiento de rubí **10**

844 D-D/844 DR-D – Superficies de medición diamantadas **13**

844 D-FD/844 DR-FD – Con medida frontal diferente «e» **15**

844 D-M/844 DR-M/844 DS-M – Con rango de medición ampliado **17**

844 D-HR/844 DR-HR/844 DS-HR
Alta resolución para campos de tolerancia de agujeros muy estrechos <math><10 \mu\text{m}</math> **20**

844 DS-F – Solo con bisel frontal (sin ranura de centrado) **23**

844 D-3/844 DR-3 – Con palpado de 3 puntos ($3 \times 120^\circ$) **24**

Elementos modulares

Marameter 844 Dgk/844 Dga/844 Dg/844 Dg-XL – Soportes de aparatos de medición **26**

Marameter 844 Dge – Soportes de aparatos de medición 844 Dge para palpadores inductivos **27**

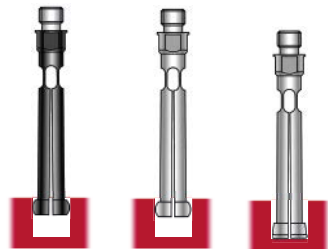
Marameter 844 Dv – Alargaderas de profundidad de medición **28**

Marameter 844 Dw – Piezas angulares de 90° **29**

Marameter 844 Dt-xx – Topes de profundidad **30**

Marameter | Medidor de interiores autocentrante 844 K

Medición comparativa de agujeros con alta precisión



Marameter | Sistema modular

Visión global de Marameter 844 K	34
Marameter 844 KC , juegos en estuche con revestimiento de DLC	36
Marameter 844 K , juegos en estuche, modelo estándar	39
Marameter 844 KS , juegos en estuche, para agujeros ciegos	42
Marameter 844 Kk/844 Kck/844 Ksk – Palpadores de interiores individuales	44
Visión global del sistema modular	50
Marameter 844 Kg/844 Kga/844 Kgz – Soportes de aparatos de medición	51
Marameter 844 Dv – Alargadera de profundidad de medición	52
Marameter 844 Kt Tope de profundidad/ 844 Kw – Pieza angular de 90°	53
Marameter 844 Ke – Anillos patrón	54
Marameter 844 KM , soporte de medición y accesorios	56

Medición comparativa de agujeros con la máxima precisión

Los tampones lisos de la familia 844 D son medidores comparativos de 2 puntos, combinados con un cilindro guía rectificado con precisión que está centrado exactamente en los agujeros. Esto significa que no es necesario determinar un punto de inversión mediante oscilación, pues el valor medido se muestra de forma fiable, precisa e inmediata.

El ajuste a un valor nominal determinado se realiza en anillos patrón.

Aplicaciones usuales de los tampones lisos

- Inspección rápida de diámetros de taladros
- Rápida → Unívoca → Mediciones de serie
- Detección de desviaciones de redondez y cilindridad (conicidad)

Ventajas especiales

Autocentrante: No se necesita una oscilación para determinar el punto de inversión

El valor medido se muestra de forma fiable, precisa e inmediata sin que se necesite la intervención del usuario

Especialmente adecuado con el uso de aparatos indicadores digitales para el procesamiento directo de los valores medidos

Cada tampón liso se fabrica de forma específica

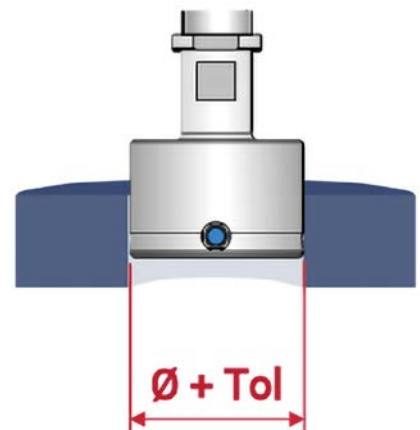
- Está individualizado
- Se adapta al diámetro del agujero
- Se adapta a la tolerancia del agujero

Siempre que realice un pedido de un tampón liso, indique lo siguiente:

- Número de referencia
- Diámetro del agujero
- Tolerancia del agujero (especificación ISO o valor numérico)

Ejemplos de pedidos

- | | |
|-------------|---|
| 1 × 4484016 | Tampón liso 844 D
Diámetro nominal del agujero \varnothing 34,5 mm
Tolerancia del agujero H8 |
| 1 × 4484048 | Tampón liso 844 DR
Diámetro nominal del agujero \varnothing 74,55 mm
Tolerancia del agujero +0,05/-0,03 |



Ejemplos de combinaciones de aplicaciones



Composición estándar

- Aparato indicador 1003
- Soporte 844 Dg
- Tampón liso



Combinación para una profundidad de medición definida

- Aparato indicador 1003
- Soporte 844 Dg
- Alargadera 844 Dv
- Tope de profundidad de medición 844 Dt-3
- Tampón liso

Combinación para mediciones laterales en una profundidad de medición definida

- Aparato indicador de 2000 W
- Soporte 844 Dg
- Pieza angular 844 Dw
- Tampón liso
- Anillo de tope 844 Dt-R

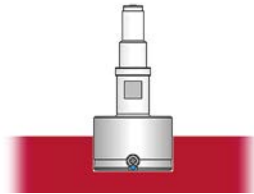
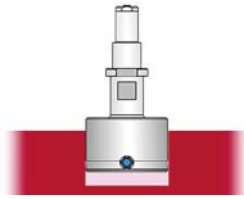


Modelos básicos

Equipamiento: Cilindros guía de acero endurecido e inoxidable, superficies de carburo

844 D

Modelo estándar para aplicaciones generales
Inspección rápida de agujeros precisos

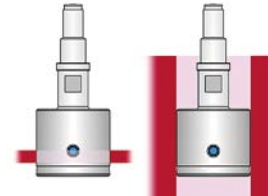


844 DS

Modelo para agujeros ciegos
Para la medición cerca de la base del agujero

844 DR

Modelo para taladros pasantes y agujeros de paredes delgadas (chapas)
Con cilindro guía alargado



Variantes

Variante C: 844 D-C / 844 DR-C / 844 DS-C

Superficies de medición con acabado cromado duro: Para superficies delicadas de metales no ferrosos y aleaciones de aluminio



Variante R: 844 D-R / 844 DR-R / 844 DS-R

Superficies de medición con revestimiento de rubí: Para superficies muy delicadas de metales no ferrosos y aleaciones de aluminio



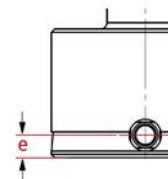
Variante D: 844 D-D / 844 DR-D

Superficies de medición diamantadas: Para superficies muy delicadas de metales no ferrosos blandos y aleaciones de aluminio



Variante FD: 844 D-FD / 844 DR-FD

Medida frontal «e» diferente: Acortamiento del cilindro guía para poder medir más de cerca o en un punto definido hasta el fondo del agujero



Variante M: 844 D-M / 844 DR-M / 844 DS-M

Rango de medición ampliado: Para medir campos de tolerancia grandes



Variante HR: 844 D-HR / 844 DR-HR / 844 DS-HR

Alta resolución para campos de tolerancia de agujeros muy estrechos <math>< 10 \mu\text{m}</math>.
Tolerancia de fabricación más precisa del cilindro guía para conseguir una mayor holgura en el agujero y, de este modo, reducir las influencias de medición axiales y radiales



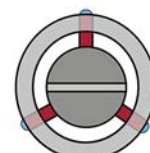
Variante F: 844 DS-F

Solo con bisel frontal (sin ranura de centrado): para medir agujeros ciegos muy cortos



Variante 3: 844 D-3 / 844 DR-3

Palpación de 3 puntos (3 x 120°): Para la medición rápida de diámetros interrumpidos y la detección de errores de forma en un polígono

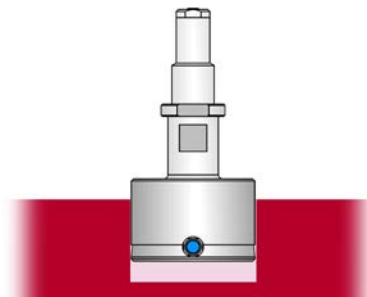


Marameter 844 D

Tampón calibrador para taladros

PROPIEDADES

- Cabezal de medición con cilindro guía templado e inoxidable, así como con palpadores de medición con refuerzo de carburo
- La aguja expansora de carburo transfiere el movimiento de medición radial al aparato indicador
- Fuerza de medición constante gracias a los muelles correspondientes integrados. De este modo, los resultados de medición no dependen de la percepción personal que el usuario tenga de la medición
- El cabezal de medición, el soporte del aparato de medición, las alargaderas de profundidad, las piezas angulares y los topes de profundidad forman un sistema modular muy amplio

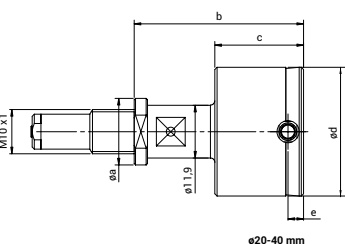
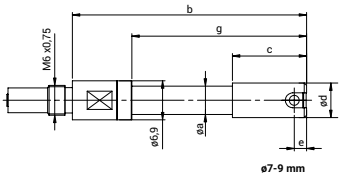
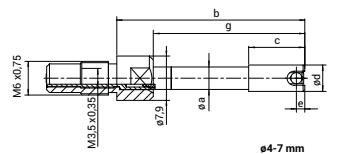


Aplicación: Modelo estándar

- Para la comprobación rápida de diámetros, redondez y conicidad en taladros
- Especialmente adecuado para el control en serie en el caso de márgenes de tolerancia estrechos de hasta 10 µm o más
- No se necesita un balanceo para determinar el punto de inversión
- De este modo, resulta ideal para su uso en combinación con aparatos indicadores digitales y para el procesamiento posterior de los valores de medición

DATOS TÉCNICOS

No. Pedido	Tipo	Rango de medición	Intervalo de medición	Tolerancia de fabricación	Desviación de linealidad	Precisión de repetición	a	b	c	e	g	Rosca de conexión
		mm	mm	mm / mm	% , al menos 1 µm	µm	mm	mm	mm	mm	mm	
4484007	844 D	2- <3	0,15	-0,015 / -0,025	1 % , al menos 1 µm	1		21,5	15	1,5	15	M6x0,75 / M3,5x0,35
4484008	844 D	3-4	0,2	-0,015 / -0,025	1 % , al menos 1 µm	1		33,5	24	1,5	24	M6x0,75 / M3,5x0,35
4484009	844 D	>4-7	0,2	-0,015 / -0,025	1 % , al menos 1 µm	1	4	33,5	10	1,5	27	M6x0,75 / M3,5x0,35
4484010	844 D	>7-9	0,2	-0,015 / -0,025	1 % , al menos 1 µm	1	6,9	47	15	2,5	35	M6x0,75
4484011	844 D	>9-12	0,2	-0,015 / -0,025	1 % , al menos 1 µm	1	7,9	47	15	2,5	47	M6x0,75
4484012	844 D	>12-13	0,2	-0,015 / -0,025	1 % , al menos 1 µm	1	7,9	47	15	2,5	47	M6x0,75
4484013	844 D	>13-16	0,2	-0,015 / -0,025	1 % , al menos 1 µm	1	11,9	47	15	2,5	47	M6x0,75
4484014	844 D	>16-20	0,2	-0,015 / -0,025	1 % , al menos 1 µm	1	15	37,3	15	2,5		M10x1
4484015	844 D	>20-30	0,2	-0,02 / -0,03	1 % , al menos 1 µm	1	15	38,2	20	3,5		M10x1
4484016	844 D	>30-40	0,2	-0,02 / -0,03	1 % , al menos 1 µm	1	15	38,2	20	3,5		M10x1
4484017	844 D	>40-60	0,2	-0,02 / -0,03	1 % , al menos 1 µm	1	15	38,2	28	3,5		M10x1
4484018	844 D	>60-80	0,2	-0,025 / -0,035	1 % , al menos 1 µm	1	17,9	38,8	33	4		M10x1
4484019	844 D	>80-100	0,2	-0,025 / -0,035	1 % , al menos 1 µm	1	17,9	38,8	33	4		M10x1
4484020	844 D	>100-110	0,2	-0,025 / -0,035	1 % , al menos 1 µm	1	17,9	38,8	33	4		M10x1
4484021	844 D	>110-120	0,2	-0,025 / -0,035	1 % , al menos 1 µm	1	17,9	38,8	33	4		M10x1
4484022	844 D	>120-130	0,2	-0,025 / -0,035	1 % , al menos 1 µm	1	17,9	38,8	33	4		M10x1
4484023	844 D	>130-140	0,2	-0,035 / -0,045	1 % , al menos 1 µm	1	17,9	38,8	33	4		M10x1
4484024	844 D	>140-150	0,2	-0,035 / -0,045	1 % , al menos 1 µm	1	17,9	38,8	33	4		M10x1
4484025	844 D	>150-160	0,2	-0,035 / -0,045	1 % , al menos 1 µm	1	17,9	38,8	33	4		M10x1
4484026	844 D	>160-170	0,2	-0,035 / -0,045	1 % , al menos 1 µm	1	17,9	39	40	4		M10x1
4484027	844 D	>170-180	0,2	-0,035 / -0,045	1 % , al menos 1 µm	1	17,9	39	40	4		M10x1
4484028	844 D	>180-190	0,2	-0,035 / -0,045	1 % , al menos 1 µm	1	17,9	39	40	4		M10x1
4484029	844 D	>190-200	0,2	-0,035 / -0,045	1 % , al menos 1 µm	1	17,9	39	40	4		M10x1

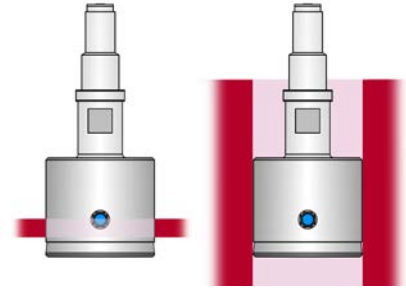


Marameter 844 DR

Tampón calibrador para taladros

PROPIEDADES

- Cabezal de medición con cilindro guía templado e inoxidable, así como con palpadores de medición con refuerzo de carburo
- La aguja expansora de carburo transfiere el movimiento de medición radial al aparato indicador
- Fuerza de medición constante gracias a los muelles correspondientes integrados. De este modo, los resultados de medición no dependen de la percepción personal que el usuario tenga de la medición
- El cabezal de medición, el soporte del aparato de medición, las alargaderas de profundidad, las piezas angulares y los topes de profundidad forman un sistema modular muy amplio



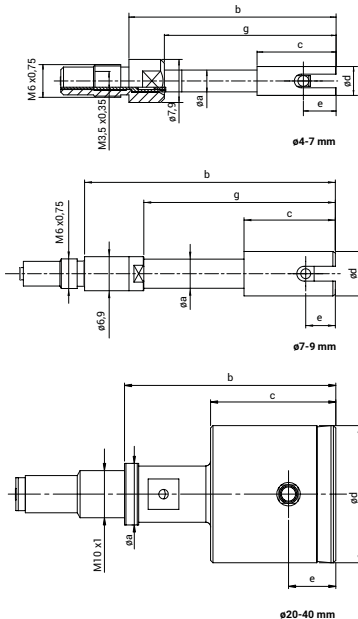
Aplicación:

Modelo para taladros pasantes y chapas

- Con cilindro guía alargado para la medición de taladros pasantes y puntos de taladro de paredes finas, p. ej., chapas
- Para la comprobación rápida de diámetros, redondez y conicidad en taladros
- Especialmente adecuado para el control en serie en el caso de márgenes de tolerancia estrechos de hasta 10 µm o más
- No se necesita un balanceo para determinar el punto de inversión
- De este modo, resulta ideal para su uso en combinación con aparatos indicadores digitales y para el procesamiento posterior de los valores de medición

DATOS TÉCNICOS

No. Pedido	Tipo	Rango de medición	Intervalo de medición	Tolerancia de fabricación	Desviación de linealidad fe	Precisión de repetición f _w	a	b	c	e	g	Rosca de conexión
		mm	mm	mm / mm		µm	mm	mm	mm	mm	mm	
4484039	844 DR	4–7	0,2	-0,015 / -0,025	1 %, al menos 1 µm	1	4	38	14,5	6	31,5	M6x0,75 / M3,5x0,35
4484040	844 DR	>7–9	0,2	-0,015 / -0,025	1 %, al menos 1 µm	1	6,9	50,5	18,5	6	38,5	M6x0,75
4484041	844 DR	>9–12	0,2	-0,015 / -0,025	1 %, al menos 1 µm	1	7,9	54,5	22,5	10	54,5	M6x0,75
4484042	844 DR	>12–13	0,2	-0,015 / -0,025	1 %, al menos 1 µm	1	7,9	54,5	22,5	10	54,5	M6x0,75
4484043	844 DR	>13–16	0,2	-0,015 / -0,025	1 %, al menos 1 µm	1	11,9	54,5	22,5	10	54,5	M6x0,75
4484044	844 DR	>16–20	0,2	-0,015 / -0,025	1 %, al menos 1 µm	1	15	44,8	22,5	10		M10x1
4484045	844 DR	>20–30	0,2	-0,02 / -0,03	1 %, al menos 1 µm	1	15	44,7	27	10		M10x1
4484046	844 DR	>30–40	0,2	-0,02 / -0,03	1 %, al menos 1 µm	1	15	44,7	27	10		M10x1
4484047	844 DR	>40–60	0,2	-0,02 / -0,03	1 %, al menos 1 µm	1	15	44,7	28	10		M10x1
4484048	844 DR	>60–80	0,2	-0,025 / -0,035	1 %, al menos 1 µm	1	17,9	44,8	33	10		M10x1
4484049	844 DR	>80–100	0,2	-0,025 / -0,035	1 %, al menos 1 µm	1	17,9	44,8	33	10		M10x1
4484050	844 DR	>100–110	0,2	-0,025 / -0,035	1 %, al menos 1 µm	1	17,9	44,8	33	10		M10x1
4484051	844 DR	>110–120	0,2	-0,025 / -0,035	1 %, al menos 1 µm	1	17,9	44,8	33	10		M10x1
4484052	844 DR	>120–130	0,2	-0,025 / -0,035	1 %, al menos 1 µm	1	17,9	44,8	33	10		M10x1
4484053	844 DR	>130–140	0,2	-0,035 / -0,045	1 %, al menos 1 µm	1	17,9	44,8	33	10		M10x1
4484054	844 DR	>140–150	0,2	-0,035 / -0,045	1 %, al menos 1 µm	1	17,9	44,8	33	10		M10x1
4484055	844 DR	>150–160	0,2	-0,035 / -0,045	1 %, al menos 1 µm	1	17,9	44,8	33	10		M10x1
4484056	844 DR	>160–170	0,2	-0,035 / -0,045	1 %, al menos 1 µm	1	17,9	45	40	10		M10x1
4484057	844 DR	>170–180	0,2	-0,035 / -0,045	1 %, al menos 1 µm	1	17,9	45	40	10		M10x1
4484058	844 DR	>180–190	0,2	-0,035 / -0,045	1 %, al menos 1 µm	1	17,9	45	40	10		M10x1
4484059	844 DR	>190–200	0,2	-0,035 / -0,045	1 %, al menos 1 µm	1	17,9	45	40	10		M10x1

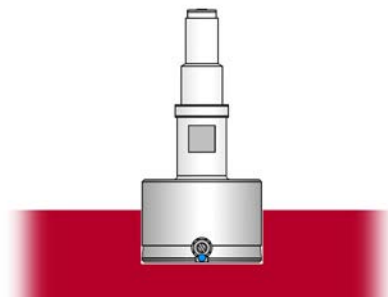


Marameter 844 DS

Tampón calibrador para taladros

PROPIEDADES

- Cabezal de medición con cilindro guía templado e inoxidable, así como con palpadores de medición con refuerzo de carburo
- La aguja expansora de carburo transfiere el movimiento de medición radial al aparato indicador
- Fuerza de medición constante gracias a los muelles correspondientes integrados. De este modo, los resultados de medición no dependen de la percepción personal que el usuario tenga de la medición
- El cabezal de medición, el soporte del aparato de medición, las alargaderas de profundidad, las piezas angulares y los topes de profundidad forman un sistema modular muy amplio

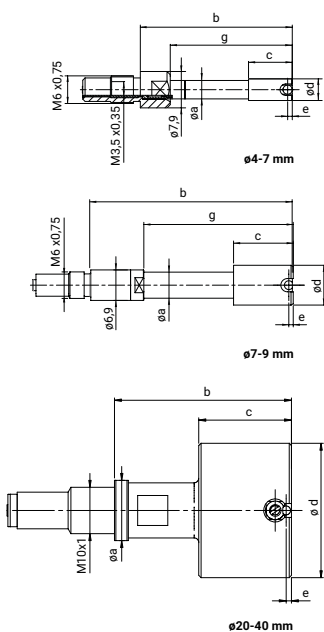


Aplicación: Modelo para agujeros ciegos

- Para la medición cerca de la base del taladro
- Para la comprobación rápida de diámetros, redondez y conicidad en taladros
- Especialmente adecuado para el control en serie en el caso de márgenes de tolerancia estrechos de hasta 10 µm o más
- No se necesita un balanceo para determinar el punto de inversión
- De este modo, resulta ideal para su uso en combinación con aparatos indicadores digitales y para el procesamiento posterior de los valores de medición

DATOS TÉCNICOS

No. Pedido	Tipo	Rango de medición	Intervalo de medición	Tolerancia de fabricación	Desviación de linealidad fe	Precisión de repetición f _w	a	b	c	e	g	Rosca de conexión
		mm	mm	mm / mm		µm	mm	mm	mm	mm	mm	
4484067	844 DS	2- <3	0,15	-0,015 / -0,025	1,5 %, al menos 1 µm	1		20,7	14,2	0,7	14,2	M6x0,75 / M3,5x0,35
4484068	844 DS	3-4	0,2	-0,015 / -0,025	1,5 %, al menos 1 µm	1		33	23,5	1	23,5	M6x0,75 / M3,5x0,35
4484069	844 DS	>4-7	0,2	-0,015 / -0,025	1,5 %, al menos 1 µm	1	4	33	9,5	1	26,5	M6x0,75 / M3,5x0,35
4484070	844 DS	>7-9	0,2	-0,015 / -0,025	1,5 %, al menos 1 µm	1	6,9	45,5	13,5	1	33,5	M6x0,75
4484071	844 DS	>9-12	0,2	-0,015 / -0,025	1,5 %, al menos 1 µm	1	7,9	45,5	13,5	1	45,5	M6x0,75
4484072	844 DS	>12-13	0,2	-0,015 / -0,025	1,5 %, al menos 1 µm	1	7,9	45,5	13,5	1	45,5	M6x0,75
4484073	844 DS	>13-16	0,2	-0,015 / -0,025	1,5 %, al menos 1 µm	1	11,9	45,5	13,5	1	45,5	M6x0,75
4484074	844 DS	>16-20	0,2	-0,015 / -0,025	1,5 %, al menos 1 µm	1	15	35,8	13,5	1		M10x1
4484075	844 DS	>20-30	0,2	-0,02 / -0,03	1,5 %, al menos 1 µm	1	15	38,2	20	1,2		M10x1
4484076	844 DS	>30-40	0,2	-0,02 / -0,03	1,5 %, al menos 1 µm	1	15	38,2	20	1,2		M10x1
4484077	844 DS	>40-60	0,2	-0,02 / -0,03	1,5 %, al menos 1 µm	1	15	38,2	28	1,2		M10x1
4484078	844 DS	>60-80	0,2	-0,025 / -0,035	1,5 %, al menos 1 µm	1	17,9	39	33	1,2		M10x1
4484079	844 DS	>80-100	0,2	-0,025 / -0,035	1,5 %, al menos 1 µm	1	17,9	39	33	1,2		M10x1
4484080	844 DS	>100-110	0,2	-0,025 / -0,035	1,5 %, al menos 1 µm	1	17,9	39	33	1,2		M10x1
4484081	844 DS	>110-120	0,2	-0,025 / -0,035	1,5 %, al menos 1 µm	1	17,9	39	33	1,2		M10x1
4484082	844 DS	>120-130	0,2	-0,025 / -0,035	1,5 %, al menos 1 µm	1	17,9	39	33	1,2		M10x1
4484083	844 DS	>130-140	0,2	-0,035 / -0,045	1,5 %, al menos 1 µm	1	17,9	39	33	1,2		M10x1
4484084	844 DS	>140-150	0,2	-0,035 / -0,045	1,5 %, al menos 1 µm	1	17,9	39	33	1,2		M10x1
4484085	844 DS	>150-160	0,2	-0,035 / -0,045	1,5 %, al menos 1 µm	1	17,9	39	33	1,2		M10x1
4484086	844 DS	>160-170	0,2	-0,035 / -0,045	1,5 %, al menos 1 µm	1	17,9	38,6	40	1,2		M10x1
4484087	844 DS	>170-180	0,2	-0,035 / -0,045	1,5 %, al menos 1 µm	1	17,9	38,6	40	1,2		M10x1
4484088	844 DS	>180-190	0,2	-0,035 / -0,045	1,5 %, al menos 1 µm	1	17,9	38,6	40	1,2		M10x1
4484089	844 DS	>190-200	0,2	-0,035 / -0,045	1,5 %, al menos 1 µm	1	17,9	38,6	40	1,2		M10x1

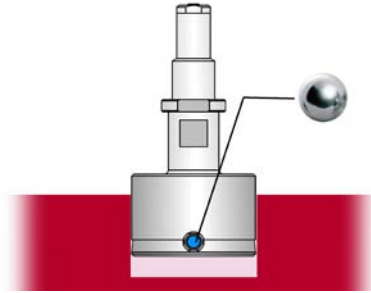


Marameter 844 D-C

Tampón calibrador para taladros

PROPIEDADES

- Cabezal de medición con cilindro guía templado e inoxidable, así como con palpadores de medición con cromado duro
- La aguja expansora de carburo transfiere el movimiento de medición radial al aparato indicador
- Fuerza de medición constante gracias a los muelles correspondientes integrados. De este modo, los resultados de medición no dependen de la percepción personal que el usuario tenga de la medición
- El cabezal de medición, el soporte del aparato de medición, las alargaderas de profundidad, las piezas angulares y los topes de profundidad forman un sistema modular muy amplio



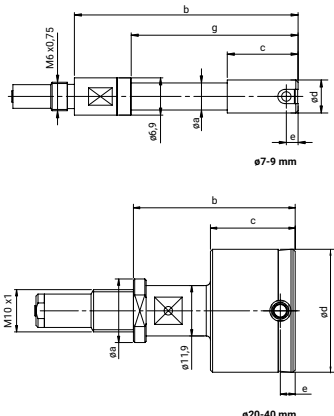
Aplicación: Modelo estándar, superficies de medición con cromado duro

Aplicación preferentemente en superficies sensibles de metales no ferrosos y aleaciones de aluminio

- Para la comprobación rápida de diámetros, redondez y conicidad en taladros
- Especialmente adecuado para el control en serie en el caso de márgenes de tolerancia estrechos
- No se necesita un balanceo para determinar el punto de inversión
- De este modo, resulta ideal para su uso en combinación con aparatos indicadores digitales y para el procesamiento posterior de los valores de medición

DATOS TÉCNICOS

No. Pedido	Tipo	Rango de medición	Intervalo de medición	Tolerancia de fabricación	Desviación de linealidad fe	Precisión de repetición f _w	a	b	c	e	g	Rosca de conexión
		mm	mm	mm / mm		μm	mm	mm	mm	mm	mm	
4484100	844 D-C	8-9	0,2	-0,015 / -0,025	1 %, al menos 1 μm	1	5,7	47	15	2,5	35	M6x0,75
4484101	844 D-C	>9-12	0,2	-0,015 / -0,025	1 %, al menos 1 μm	1	7,9	47	15	2,5	47	M6x0,75
4484102	844 D-C	>12-13	0,2	-0,015 / -0,025	1 %, al menos 1 μm	1	7,9	47	15	2,5	47	M6x0,75
4484103	844 D-C	>13-16	0,2	-0,015 / -0,025	1 %, al menos 1 μm	1	11,9	47	15	2,5	47	M6x0,75
4484104	844 D-C	>16-20	0,2	-0,015 / -0,025	1 %, al menos 1 μm	1	15	37,3	15	2,5		M10x1
4484105	844 D-C	>20-30	0,2	-0,02 / -0,03	1 %, al menos 1 μm	1	15	38,2	20	3,5		M10x1
4484106	844 D-C	>30-40	0,2	-0,02 / -0,03	1 %, al menos 1 μm	1	15	38,2	20	3,5		M10x1
4484107	844 D-C	>40-60	0,2	-0,02 / -0,03	1 %, al menos 1 μm	1	15	38,2	28	3,5		M10x1
4484108	844 D-C	>60-80	0,2	-0,025 / -0,035	1 %, al menos 1 μm	1	17,9	38,8	33	4		M10x1
4484109	844 D-C	>80-100	0,2	-0,025 / -0,035	1 %, al menos 1 μm	1	17,9	38,8	33	4		M10x1
4484110	844 D-C	>100-110	0,2	-0,025 / -0,035	1 %, al menos 1 μm	1	17,9	38,8	33	4		M10x1
4484111	844 D-C	>110-120	0,2	-0,025 / -0,035	1 %, al menos 1 μm	1	17,9	38,8	33	4		M10x1
4484112	844 D-C	>120-130	0,2	-0,025 / -0,035	1 %, al menos 1 μm	1	17,9	38,8	33	4		M10x1
4484113	844 D-C	>130-140	0,2	-0,035 / -0,045	1 %, al menos 1 μm	1	17,9	38,8	33	4		M10x1
4484114	844 D-C	>140-150	0,2	-0,035 / -0,045	1 %, al menos 1 μm	1	17,9	38,8	33	4		M10x1
4484115	844 D-C	>150-160	0,2	-0,035 / -0,045	1 %, al menos 1 μm	1	17,9	38,8	33	4		M10x1
4484116	844 D-C	>160-170	0,2	-0,035 / -0,045	1 %, al menos 1 μm	1	17,9	39	40	4		M10x1
4484117	844 D-C	>170-180	0,2	-0,035 / -0,045	1 %, al menos 1 μm	1	17,9	39	40	4		M10x1
4484118	844 D-C	>180-190	0,2	-0,035 / -0,045	1 %, al menos 1 μm	1	17,9	39	40	4		M10x1
4484119	844 D-C	>190-200	0,2	-0,035 / -0,045	1 %, al menos 1 μm	1	17,9	39	40	4		M10x1

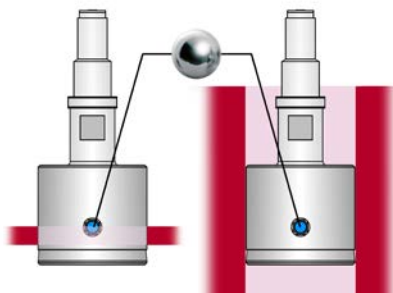


Marameter 844 DR-C

Tampón calibrador para taladros

PROPIEDADES

- Cabezal de medición con cilindro guía templado e inoxidable, así como con palpadores de medición con cromado duro
- La aguja expansora de carburo transfiere el movimiento de medición radial al aparato indicador
- Fuerza de medición constante gracias a los muelles correspondientes integrados. De este modo, los resultados de medición no dependen de la percepción personal que el usuario tenga de la medición
- El cabezal de medición, el soporte del aparato de medición, las alargaderas de profundidad, las piezas angulares y los topes de profundidad forman un sistema modular muy amplio



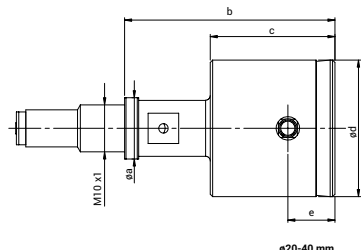
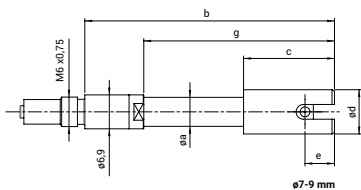
Aplicación: Modelo para taladros pasantes, superficies de medición con cromado duro

Aplicación preferentemente en superficies sensibles de metales no ferrosos y aleaciones de aluminio

- Con cilindro guía alargado para la medición de taladros pasantes a partir del borde del taladro
- Para la comprobación rápida de diámetros, redondez y conicidad en taladros
- Especialmente adecuado para el control en serie en el caso de márgenes de tolerancia estrechos
- No se necesita un balanceo para determinar el punto de inversión
- De este modo, resulta ideal para su uso en combinación con aparatos indicadores digitales y para el procesamiento posterior de los valores de medición

DATOS TÉCNICOS

No. Pedido	Tipo	Rango de medición	Intervalo de medición	Tolerancia de fabricación	Desviación de linealidad f_e	Precisión de repetición f_w	a	b	c	e	g	Rosca de conexión
		mm	mm	mm / mm		μm	mm	mm	mm	mm	mm	
4484130	844 DR-C	8-9	0,2	-0,015 / -0,025	1 %, al menos 1 μm	1	5,7	50,5	18,5	6	38,5	M6x0,75
4484131	844 DR-C	>9-12	0,2	-0,015 / -0,025	1 %, al menos 1 μm	1	7,9	54,5	22,5	10	54,5	M6x0,75
4484132	844 DR-C	>12-13	0,2	-0,015 / -0,025	1 %, al menos 1 μm	1	7,9	54,5	22,5	10	54,5	M6x0,75
4484133	844 DR-C	>13-16	0,2	-0,015 / -0,025	1 %, al menos 1 μm	1	11,9	54,5	22,5	10	54,5	M6x0,75
4484134	844 DR-C	>16-20	0,2	-0,015 / -0,025	1 %, al menos 1 μm	1	15	44,8	22,5	10		M10x1
4484135	844 DR-C	>20-30	0,2	-0,02 / -0,03	1 %, al menos 1 μm	1	15	44,7	27	10		M10x1
4484136	844 DR-C	>30-40	0,2	-0,02 / -0,03	1 %, al menos 1 μm	1	15	44,7	27	10		M10x1
4484137	844 DR-C	>40-60	0,2	-0,02 / -0,03	1 %, al menos 1 μm	1	15	44,7	28	10		M10x1
4484138	844 DR-C	>60-80	0,2	-0,025 / -0,035	1 %, al menos 1 μm	1	17,9	44,8	33	10		M10x1
4484139	844 DR-C	>80-100	0,2	-0,025 / -0,035	1 %, al menos 1 μm	1	17,9	44,8	33	10		M10x1
4484140	844 DR-C	>100-110	0,2	-0,025 / -0,035	1 %, al menos 1 μm	1	17,9	44,8	33	10		M10x1
4484141	844 DR-C	>110-120	0,2	-0,025 / -0,035	1 %, al menos 1 μm	1	17,9	44,8	33	10		M10x1
4484142	844 DR-C	>120-130	0,2	-0,025 / -0,035	1 %, al menos 1 μm	1	17,9	44,8	33	10		M10x1
4484143	844 DR-C	>130-140	0,2	-0,035 / -0,045	1 %, al menos 1 μm	1	17,9	44,8	33	10		M10x1
4484144	844 DR-C	>140-150	0,2	-0,035 / -0,045	1 %, al menos 1 μm	1	17,9	44,8	33	10		M10x1
4484145	844 DR-C	>150-160	0,2	-0,035 / -0,045	1 %, al menos 1 μm	1	17,9	44,8	33	10		M10x1
4484146	844 DR-C	>160-170	0,2	-0,035 / -0,045	1 %, al menos 1 μm	1	17,9	45	40	10		M10x1
4484147	844 DR-C	>170-180	0,2	-0,035 / -0,045	1 %, al menos 1 μm	1	17,9	45	40	10		M10x1
4484148	844 DR-C	>180-190	0,2	-0,035 / -0,045	1 %, al menos 1 μm	1	17,9	45	40	10		M10x1
4484149	844 DR-C	>190-200	0,2	-0,035 / -0,045	1 %, al menos 1 μm	1	17,9	45	40	10		M10x1

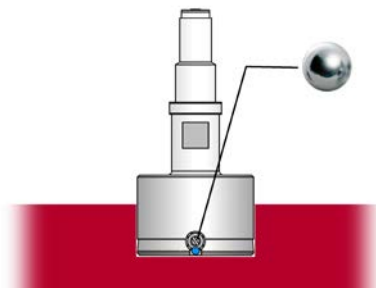


Marameter 844 DS-C

Tampón calibrador para taladros

PROPIEDADES

- Cabezal de medición con cilindro guía templado e inoxidable, así como con palpadores de medición con cromado duro
- La aguja expansora de carburo transfiere el movimiento de medición radial al aparato indicador
- Fuerza de medición constante gracias a los muelles correspondientes integrados. De este modo, los resultados de medición no dependen de la percepción personal que el usuario tenga de la medición
- El cabezal de medición, el soporte del aparato de medición, las alargaderas de profundidad, las piezas angulares y los topes de profundidad forman un sistema modular muy amplio



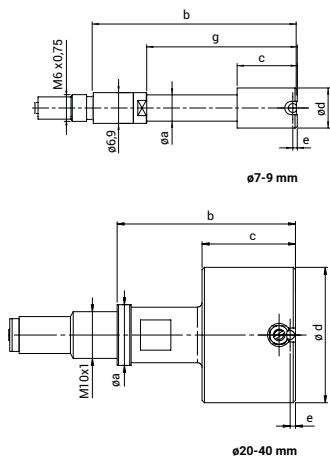
Aplicación: Modelo para agujeros ciegos, superficies de medición con cromado duro

Aplicación preferentemente en superficies sensibles de metales no ferrosos y aleaciones de aluminio

- Para la medición cerca de la base del taladro
- Para la comprobación rápida de diámetros, redondez y conicidad en taladros
- Especialmente adecuado para el control en serie en el caso de márgenes de tolerancia estrechos
- No se necesita un balanceo para determinar el punto de inversión
- De este modo, resulta ideal para su uso en combinación con aparatos indicadores digitales y para el procesamiento posterior de los valores de medición

DATOS TÉCNICOS

No. Pedido	Tipo	Rango de medición	Intervalo de medición	Tolerancia de fabricación	Desviación de linealidad fe	Precisión de repetición f _w	a	b	c	e	g	Rosca de conexión
		mm	mm	mm / mm		μm	mm	mm	mm	mm	mm	
4484160	844 DS-C	8-9	0,2	-0,015 / -0,025	1,5 %, al menos 1 μm	1	5,7	45,5	13,5	1	33,5	M6x0,75
4484161	844 DS-C	>9-12	0,2	-0,015 / -0,025	1,5 %, al menos 1 μm	1	7,9	45,5	13,5	1	45,5	M6x0,75
4484162	844 DS-C	>12-13	0,2	-0,015 / -0,025	1,5 %, al menos 1 μm	1	7,9	45,5	13,5	1	45,5	M6x0,75
4484163	844 DS-C	>13-16	0,2	-0,015 / -0,025	1,5 %, al menos 1 μm	1	11,9	45,5	13,5	1	45,5	M6x0,75
4484164	844 DS-C	>16-20	0,2	-0,015 / -0,025	1,5 %, al menos 1 μm	1	15	35,8	13,5	1		M10x1
4484165	844 DS-C	>20-30	0,2	-0,02 / -0,03	1,5 %, al menos 1 μm	1	15	38,2	20	1,2		M10x1
4484166	844 DS-C	>30-40	0,2	-0,02 / -0,03	1,5 %, al menos 1 μm	1	15	38,2	20	1,2		M10x1
4484167	844 DS-C	>40-60	0,2	-0,02 / -0,03	1,5 %, al menos 1 μm	1	15	38,2	28	1,2		M10x1
4484168	844 DS-C	>60-80	0,2	-0,025 / -0,035	1,5 %, al menos 1 μm	1	17,9	39	33	1,2		M10x1
4484169	844 DS-C	>80-100	0,2	-0,025 / -0,035	1,5 %, al menos 1 μm	1	17,9	39	33	1,2		M10x1
4484170	844 DS-C	>100-110	0,2	-0,025 / -0,035	1,5 %, al menos 1 μm	1	17,9	39	33	1,2		M10x1
4484171	844 DS-C	>110-120	0,2	-0,025 / -0,035	1,5 %, al menos 1 μm	1	17,9	39	33	1,2		M10x1
4484172	844 DS-C	>120-130	0,2	-0,025 / -0,035	1,5 %, al menos 1 μm	1	17,9	39	33	1,2		M10x1
4484173	844 DS-C	>130-140	0,2	-0,035 / -0,045	1,5 %, al menos 1 μm	1	17,9	39	33	1,2		M10x1
4484174	844 DS-C	>140-150	0,2	-0,035 / -0,045	1,5 %, al menos 1 μm	1	17,9	39	33	1,2		M10x1
4484175	844 DS-C	>150-160	0,2	-0,035 / -0,045	1,5 %, al menos 1 μm	1	17,9	39	33	1,2		M10x1
4484176	844 DS-C	>160-170	0,2	-0,035 / -0,045	1,5 %, al menos 1 μm	1	17,9	38,6	40	1,2		M10x1
4484177	844 DS-C	>170-180	0,2	-0,035 / -0,045	1,5 %, al menos 1 μm	1	17,9	38,6	40	1,2		M10x1
4484178	844 DS-C	>180-190	0,2	-0,035 / -0,045	1,5 %, al menos 1 μm	1	17,9	38,6	40	1,2		M10x1
4484179	844 DS-C	>190-200	0,2	-0,035 / -0,045	1,5 %, al menos 1 μm	1	17,9	38,6	40	1,2		M10x1

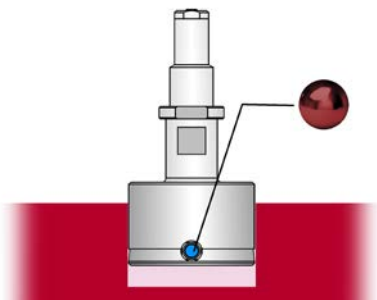


Marameter 844 D-R

Tampón calibrador para taladros

PROPIEDADES

- Cabezal de medición con cilindro guía templado e inoxidable, así como con palpadores de medición con refuerzo de rubí
- La aguja expansora de carburo transfiere el movimiento de medición radial al aparato indicador
- Fuerza de medición constante gracias a los muelles correspondientes integrados. De este modo, los resultados de medición no dependen de la percepción personal que el usuario tenga de la medición
- El cabezal de medición, el soporte del aparato de medición, las alargaderas de profundidad, las piezas angulares y los topes de profundidad forman un sistema modular muy amplio



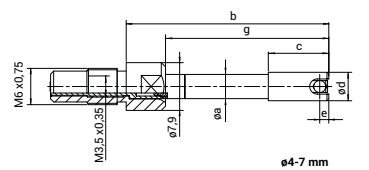
Aplicación: Modelo estándar, superficies de medición con revestimiento de rubí

Aplicación preferentemente en superficies sensibles de metales no ferrosos y aleaciones de aluminio

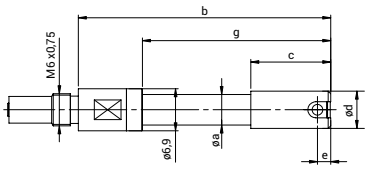
- Para la comprobación rápida de diámetros, redondez y conicidad en taladros
- Especialmente adecuado para el control en serie en el caso de márgenes de tolerancia estrechos
- No se necesita un balanceo para determinar el punto de inversión
- De este modo, resulta ideal para su uso en combinación con aparatos indicadores digitales y para el procesamiento posterior de los valores de medición

DATOS TÉCNICOS

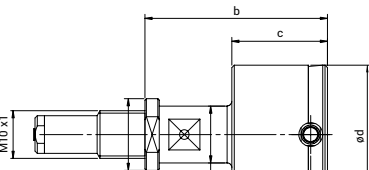
No. Pedido	Tipo	Rango de medición	Intervalo de medición	Tolerancia de fabricación	Desviación de linealidad fe	Precisión de repetición f _{0,1}	a	b	c	e	g	Rosca de conexión
		mm	mm	mm / mm	1 %, al menos 1 µm	µm	mm	mm	mm	mm	mm	
4484208	844 D-R	3-4	0,2	-0,015 / -0,025	1 %, al menos 1 µm	1		33,5	24	1,5	24	M6x0,75 / M3,5x0,35
4484209	844 D-R	>4-7	0,2	-0,015 / -0,025	1 %, al menos 1 µm	1	4	33,5	10	1,5	27	M6x0,75 / M3,5x0,35
4484210	844 D-R	>7-9	0,2	-0,015 / -0,025	1 %, al menos 1 µm	1	6,9	47	15	2,5	35	M6x0,75
4484211	844 D-R	>9-12	0,2	-0,015 / -0,025	1 %, al menos 1 µm	1	7,9	47	15	2,5	47	M6x0,75
4484212	844 D-R	>12-13	0,2	-0,015 / -0,025	1 %, al menos 1 µm	1	7,9	47	15	2,5	47	M6x0,75
4484213	844 D-R	>13-16	0,2	-0,015 / -0,025	1 %, al menos 1 µm	1	11,9	47	15	2,5	47	M6x0,75
4484214	844 D-R	>16-20	0,2	-0,015 / -0,025	1 %, al menos 1 µm	1	15	37,3	15	2,5		M10x1
4484215	844 D-R	>20-30	0,2	-0,02 / -0,03	1 %, al menos 1 µm	1	15	38,2	20	3,5		M10x1
4484216	844 D-R	>30-40	0,2	-0,02 / -0,03	1 %, al menos 1 µm	1	15	38,2	20	3,5		M10x1
4484217	844 D-R	>40-60	0,2	-0,02 / -0,03	1 %, al menos 1 µm	1	15	38,2	28	3,5		M10x1
4484218	844 D-R	>60-80	0,2	-0,025 / -0,035	1 %, al menos 1 µm	1	17,9	38,8	33	4		M10x1
4484219	844 D-R	>80-100	0,2	-0,025 / -0,035	1 %, al menos 1 µm	1	17,9	38,8	33	4		M10x1
4484220	844 D-R	>100-110	0,2	-0,025 / -0,035	1 %, al menos 1 µm	1	17,9	38,8	33	4		M10x1
4484221	844 D-R	>110-120	0,2	-0,025 / -0,035	1 %, al menos 1 µm	1	17,9	38,8	33	4		M10x1
4484222	844 D-R	>120-130	0,2	-0,025 / -0,035	1 %, al menos 1 µm	1	17,9	38,8	33	4		M10x1
4484223	844 D-R	>130-140	0,2	-0,035 / -0,045	1 %, al menos 1 µm	1	17,9	38,8	33	4		M10x1
4484224	844 D-R	>140-150	0,2	-0,035 / -0,045	1 %, al menos 1 µm	1	17,9	38,8	33	4		M10x1
4484225	844 D-R	>150-160	0,2	-0,035 / -0,045	1 %, al menos 1 µm	1	17,9	38,8	33	4		M10x1
4484226	844 D-R	>160-170	0,2	-0,035 / -0,045	1 %, al menos 1 µm	1	17,9	39	40	4		M10x1
4484227	844 D-R	>170-180	0,2	-0,035 / -0,045	1 %, al menos 1 µm	1	17,9	39	40	4		M10x1
4484228	844 D-R	>180-190	0,2	-0,035 / -0,045	1 %, al menos 1 µm	1	17,9	39	40	4		M10x1
4484229	844 D-R	>190-200	0,2	-0,035 / -0,045	1 %, al menos 1 µm	1	17,9	39	40	4		M10x1



ø4-7 mm



ø7-9 mm



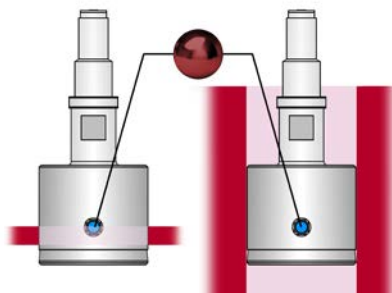
ø20-40 mm

Marameter 844 DR-R

Tampón calibrador para taladros

PROPIEDADES

- Cabezal de medición con cilindro guía templado e inoxidable, así como con palpadores de medición con refuerzo de rubí
- La aguja expansora de carburo transfiere el movimiento de medición radial al aparato indicador
- Fuerza de medición constante gracias a los muelles correspondientes integrados. De este modo, los resultados de medición no dependen de la percepción personal que el usuario tenga de la medición
- El cabezal de medición, el soporte del aparato de medición, las alargaderas de profundidad, las piezas angulares y los topes de profundidad forman un sistema modular muy amplio

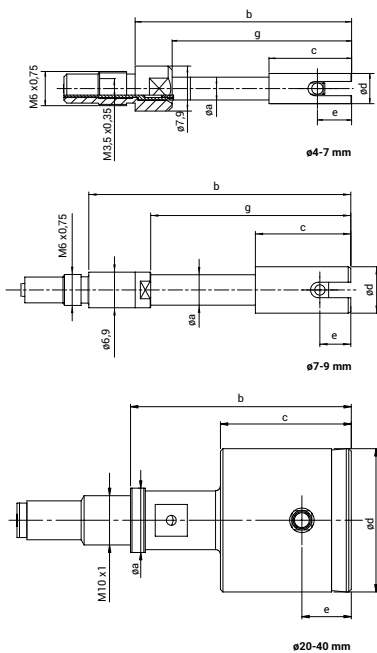


Aplicación: Modelo para taladros pasantes, superficies de medición con revestimiento de rubí
Aplicación preferentemente en superficies sensibles de metales no ferrosos y aleaciones de aluminio

- Con cilindro guía alargado para la medición de taladros pasantes a partir del borde del taladro
- Para la comprobación rápida de diámetros, redondez y conicidad en taladros
- Especialmente adecuado para el control en serie en el caso de márgenes de tolerancia estrechos
- No se necesita un balanceo para determinar el punto de inversión
- De este modo, resulta ideal para su uso en combinación con aparatos indicadores digitales y para el procesamiento posterior de los valores de medición

DATOS TÉCNICOS

No. Pedido	Tipo	Rango de medición	Intervalo de medición	Tolerancia de fabricación	Desviación de linealidad fe	Precisión de repetición f _v	a	b	c	e	g	Rosca de conexión
		mm	mm	mm / mm		μm	mm	mm	mm	mm	mm	
4484239	844 DR-R	4-7	0,2	-0,015 / -0,025	1 %, al menos 1 μm	1	4	38	14,5	6	31,5	M6x0,75 / M3,5x0,35
4484240	844 DR-R	>7-9	0,2	-0,015 / -0,025	1 %, al menos 1 μm	1	6,9	50,5	18,5	6	38,5	M6x0,75
4484241	844 DR-R	>9-12	0,2	-0,015 / -0,025	1 %, al menos 1 μm	1	7,9	54,5	22,5	10	54,5	M6x0,75
4484242	844 DR-R	>12-13	0,2	-0,015 / -0,025	1 %, al menos 1 μm	1	7,9	54,5	22,5	10	54,5	M6x0,75
4484243	844 DR-R	>13-16	0,2	-0,015 / -0,025	1 %, al menos 1 μm	1	11,9	54,5	22,5	10	54,5	M6x0,75
4484244	844 DR-R	>16-20	0,2	-0,015 / -0,025	1 %, al menos 1 μm	1	15	44,8	22,5	10		M10x1
4484245	844 DR-R	>20-30	0,2	-0,02 / -0,03	1 %, al menos 1 μm	1	15	44,7	27	10		M10x1
4484246	844 DR-R	>30-40	0,2	-0,02 / -0,03	1 %, al menos 1 μm	1	15	44,7	27	10		M10x1
4484247	844 DR-R	>40-60	0,2	-0,02 / -0,03	1 %, al menos 1 μm	1	15	44,7	28	10		M10x1
4484248	844 DR-R	>60-80	0,2	-0,025 / -0,035	1 %, al menos 1 μm	1	17,9	44,8	33	10		M10x1
4484249	844 DR-R	>80-100	0,2	-0,025 / -0,035	1 %, al menos 1 μm	1	17,9	44,8	33	10		M10x1
4484250	844 DR-R	>100-110	0,2	-0,025 / -0,035	1 %, al menos 1 μm	1	17,9	44,8	33	10		M10x1
4484251	844 DR-R	>110-120	0,2	-0,025 / -0,035	1 %, al menos 1 μm	1	17,9	44,8	33	10		M10x1
4484252	844 DR-R	>120-130	0,2	-0,025 / -0,035	1 %, al menos 1 μm	1	17,9	44,8	33	10		M10x1
4484253	844 DR-R	>130-140	0,2	-0,035 / -0,045	1 %, al menos 1 μm	1	17,9	44,8	33	10		M10x1
4484254	844 DR-R	>140-150	0,2	-0,035 / -0,045	1 %, al menos 1 μm	1	17,9	44,8	33	10		M10x1
4484255	844 DR-R	>150-160	0,2	-0,035 / -0,045	1 %, al menos 1 μm	1	17,9	44,8	33	10		M10x1
4484256	844 DR-R	>160-170	0,2	-0,035 / -0,045	1 %, al menos 1 μm	1	17,9	45	40	10		M10x1
4484257	844 DR-R	>170-180	0,2	-0,035 / -0,045	1 %, al menos 1 μm	1	17,9	45	40	10		M10x1
4484258	844 DR-R	>180-190	0,2	-0,035 / -0,045	1 %, al menos 1 μm	1	17,9	45	40	10		M10x1
4484259	844 DR-R	>190-200	0,2	-0,035 / -0,045	1 %, al menos 1 μm	1	17,9	45	40	10		M10x1

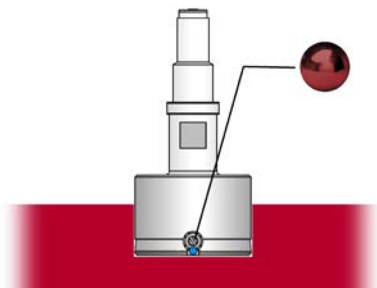


Marameter 844 DS-R

Tampón calibrador para taladros

PROPIEDADES

- Cabezal de medición con cilindro guía templado e inoxidable, así como con palpadores de medición con refuerzo de rubí
- La aguja expansora de carburo transfiere el movimiento de medición radial al aparato indicador
- Fuerza de medición constante gracias a los muelles correspondientes integrados. De este modo, los resultados de medición no dependen de la percepción personal que el usuario tenga de la medición
- El cabezal de medición, el soporte del aparato de medición, las alargaderas de profundidad, las piezas angulares y los topes de profundidad forman un sistema modular muy amplio

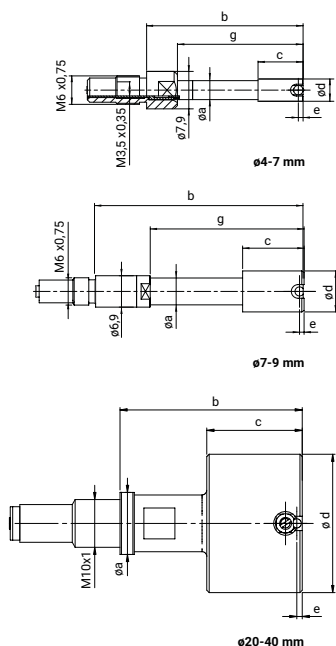


Aplicación: Modelo para agujeros ciegos, superficies de medición con revestimiento de rubí
Aplicación preferentemente en superficies sensibles de metales no ferrosos y aleaciones de aluminio

- Para la medición cerca de la base del taladro
- Para la comprobación rápida de diámetros, redondez y conicidad en taladros
- Especialmente adecuado para el control en serie en el caso de márgenes de tolerancia estrechos
- No se necesita un balanceo para determinar el punto de inversión
- De este modo, resulta ideal para su uso en combinación con aparatos indicadores digitales y para el procesamiento posterior de los valores de medición

DATOS TÉCNICOS

No. Pedido	Tipo	Rango de medición	Intervalo de medición	Tolerancia de fabricación	Desviación de linealidad f_e	Precisión de repetición f_w	a	b	c	e	g	Rosca de conexión
		mm	mm	mm / mm		μm	mm	mm	mm	mm	mm	
4484268	844 DS-R	3–4	0,2	-0,015 / -0,025	1,5 %, al menos 1 μm	1		33	23,5	1	23,5	M6x0,75 / M3,5x0,35
4484269	844 DS-R	>4–7	0,2	-0,015 / -0,025	1,5 %, al menos 1 μm	1	4	33	9,5	1	26,5	M6x0,75 / M3,5x0,35
4484270	844 DS-R	>7–9	0,2	-0,015 / -0,025	1,5 %, al menos 1 μm	1	6,9	45,5	13,5	1	33,5	M6x0,75
4484271	844 DS-R	>9–12	0,2	-0,015 / -0,025	1,5 %, al menos 1 μm	1	7,9	45,5	13,5	1	45,5	M6x0,75
4484272	844 DS-R	>12–13	0,2	-0,015 / -0,025	1,5 %, al menos 1 μm	1	7,9	45,5	13,5	1	45,5	M6x0,75
4484273	844 DS-R	>13–16	0,2	-0,015 / -0,025	1,5 %, al menos 1 μm	1	11,9	45,5	13,5	1	45,5	M6x0,75
4484274	844 DS-R	>16–20	0,2	-0,015 / -0,025	1,5 %, al menos 1 μm	1	15	35,8	13,5	1		M10x1
4484275	844 DS-R	>20–30	0,2	-0,02 / -0,03	1,5 %, al menos 1 μm	1	15	38,2	20	1,2		M10x1
4484276	844 DS-R	>30–40	0,2	-0,02 / -0,03	1,5 %, al menos 1 μm	1	15	38,2	20	1,2		M10x1
4484277	844 DS-R	>40–60	0,2	-0,02 / -0,03	1,5 %, al menos 1 μm	1	15	38,2	28	1,2		M10x1
4484278	844 DS-R	>60–80	0,2	-0,025 / -0,035	1,5 %, al menos 1 μm	1	17,9	39	33	1,2		M10x1
4484279	844 DS-R	>80–100	0,2	-0,025 / -0,035	1,5 %, al menos 1 μm	1	17,9	39	33	1,2		M10x1
4484280	844 DS-R	>100–110	0,2	-0,025 / -0,035	1,5 %, al menos 1 μm	1	17,9	39	33	1,2		M10x1
4484281	844 DS-R	>110–120	0,2	-0,025 / -0,035	1,5 %, al menos 1 μm	1	17,9	39	33	1,2		M10x1
4484282	844 DS-R	>120–130	0,2	-0,025 / -0,035	1,5 %, al menos 1 μm	1	17,9	39	33	1,2		M10x1
4484283	844 DS-R	>130–140	0,2	-0,035 / -0,045	1,5 %, al menos 1 μm	1	17,9	39	33	1,2		M10x1
4484284	844 DS-R	>140–150	0,2	-0,035 / -0,045	1,5 %, al menos 1 μm	1	17,9	39	33	1,2		M10x1
4484285	844 DS-R	>150–160	0,2	-0,035 / -0,045	1,5 %, al menos 1 μm	1	17,9	39	33	1,2		M10x1
4484286	844 DS-R	>160–170	0,2	-0,035 / -0,045	1,5 %, al menos 1 μm	1	17,9	38,6	40	1,2		M10x1
4484287	844 DS-R	>170–180	0,2	-0,035 / -0,045	1,5 %, al menos 1 μm	1	17,9	38,6	40	1,2		M10x1
4484288	844 DS-R	>180–190	0,2	-0,035 / -0,045	1,5 %, al menos 1 μm	1	17,9	38,6	40	1,2		M10x1
4484289	844 DS-R	>190–200	0,2	-0,035 / -0,045	1,5 %, al menos 1 μm	1	17,9	38,6	40	1,2		M10x1

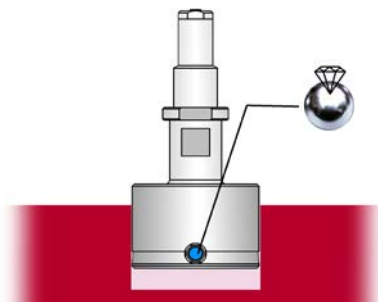


Marameter 844 D-D

Tampón calibrador para taladros

PROPIEDADES

- Cabezal de medición con cilindro guía templado e inoxidable, así como con palpadores de medición con refuerzo de diamante
- La aguja expansora de carburo transfiere el movimiento de medición radial al aparato indicador
- Fuerza de medición constante gracias a los muelles correspondientes integrados. De este modo, los resultados de medición no dependen de la percepción personal que el usuario tenga de la medición
- El cabezal de medición, el soporte del aparato de medición, las alargaderas de profundidad, las piezas angulares y los topes de profundidad forman un sistema modular muy amplio



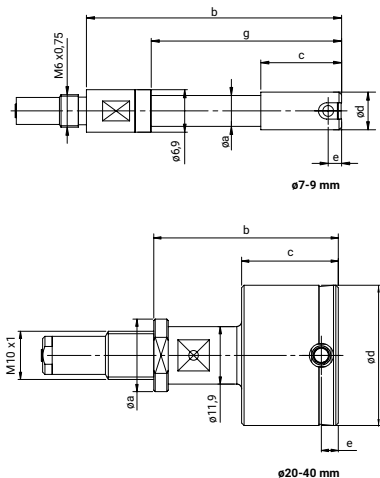
Aplicación: Modelo estándar, superficies de medición con revestimiento de diamante

Aplicación preferentemente en superficies muy sensibles de metales no ferrosos blandos y aleaciones de aluminio

- Para la comprobación rápida de diámetros, redondez y conicidad en taladros
- Especialmente adecuado para el control en serie en el caso de márgenes de tolerancia estrechos
- No se necesita un balanceo para determinar el punto de inversión
- De este modo, resulta ideal para su uso en combinación con aparatos indicadores digitales y para el procesamiento posterior de los valores de medición

DATOS TÉCNICOS

No. Pedido	Tipo	Rango de medición	Intervalo de medición	Tolerancia de fabricación	Desviación de linealidad f_e	Precisión de repetición f_w	a	b	c	e	g	Rosca de conexión
		mm	mm	mm / mm		μm	mm	mm	mm	mm	mm	
4484300	844 D-D	8–9	0,2	-0,015 / -0,025	1 %, al menos 1 μm	1	5,7	47	15	2,5	35	M6x0,75
4484301	844 D-D	>9–12	0,2	-0,015 / -0,025	1 %, al menos 1 μm	1	7,9	47	15	2,5	47	M6x0,75
4484302	844 D-D	>12–13	0,2	-0,015 / -0,025	1 %, al menos 1 μm	1	7,9	47	15	2,5	47	M6x0,75
4484303	844 D-D	>13–16	0,2	-0,015 / -0,025	1 %, al menos 1 μm	1	11,9	47	15	2,5	47	M6x0,75
4484304	844 D-D	>16–20	0,2	-0,015 / -0,025	1 %, al menos 1 μm	1	15	37,3	15	2,5		M10x1
4484305	844 D-D	>20–30	0,2	-0,02 / -0,03	1 %, al menos 1 μm	1	15	38,2	20	3,5		M10x1
4484306	844 D-D	>30–40	0,2	-0,02 / -0,03	1 %, al menos 1 μm	1	15	38,2	20	3,5		M10x1
4484307	844 D-D	>40–60	0,2	-0,02 / -0,03	1 %, al menos 1 μm	1	15	38,2	28	3,5		M10x1
4484308	844 D-D	>60–80	0,2	-0,025 / -0,035	1 %, al menos 1 μm	1	17,9	38,8	33	4		M10x1
4484309	844 D-D	>80–100	0,2	-0,025 / -0,035	1 %, al menos 1 μm	1	17,9	38,8	33	4		M10x1
4484310	844 D-D	>100–110	0,2	-0,025 / -0,035	1 %, al menos 1 μm	1	17,9	38,8	33	4		M10x1
4484311	844 D-D	>110–120	0,2	-0,025 / -0,035	1 %, al menos 1 μm	1	17,9	38,8	33	4		M10x1
4484312	844 D-D	>120–130	0,2	-0,025 / -0,035	1 %, al menos 1 μm	1	17,9	38,8	33	4		M10x1
4484313	844 D-D	>130–140	0,2	-0,035 / -0,045	1 %, al menos 1 μm	1	17,9	38,8	33	4		M10x1
4484314	844 D-D	>140–150	0,2	-0,035 / -0,045	1 %, al menos 1 μm	1	17,9	38,8	33	4		M10x1
4484315	844 D-D	>150–160	0,2	-0,035 / -0,045	1 %, al menos 1 μm	1	17,9	38,8	33	4		M10x1
4484316	844 D-D	>160–170	0,2	-0,035 / -0,045	1 %, al menos 1 μm	1	17,9	39	40	4		M10x1
4484317	844 D-D	>170–180	0,2	-0,035 / -0,045	1 %, al menos 1 μm	1	17,9	39	40	4		M10x1
4484318	844 D-D	>180–190	0,2	-0,035 / -0,045	1 %, al menos 1 μm	1	17,9	39	40	4		M10x1
4484319	844 D-D	>190–200	0,2	-0,035 / -0,045	1 %, al menos 1 μm	1	17,9	39	40	4		M10x1

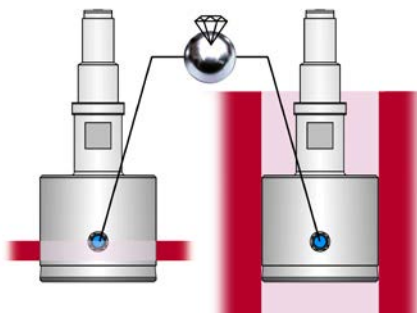


Marameter 844 DR-D

Tampón calibrador para taladros

PROPIEDADES

- Cabezal de medición con cilindro guía templado e inoxidable, así como con palpadores de medición con refuerzo de diamante
- La aguja expansora de carburo transfiere el movimiento de medición radial al aparato indicador
- Fuerza de medición constante gracias a los muelles correspondientes integrados. De este modo, los resultados de medición no dependen de la percepción personal que el usuario tenga de la medición
- El cabezal de medición, el soporte del aparato de medición, las alargaderas de profundidad, las piezas angulares y los topes de profundidad forman un sistema modular muy amplio



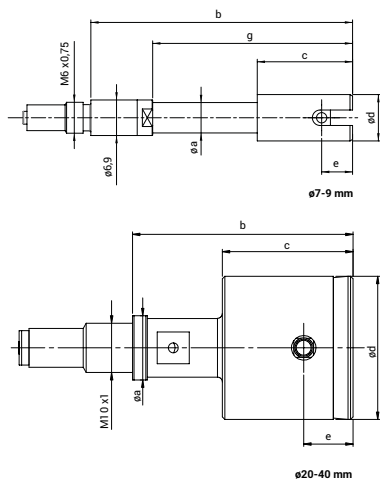
Aplicación: Modelo para taladros pasantes, superficies de medición con revestimiento de diamante

Aplicación preferentemente en superficies muy sensibles de metales no ferrosos blandos y aleaciones de aluminio

- Con cilindro guía alargado para la medición de taladros pasantes a partir del borde del taladro
- Para la comprobación rápida de diámetros, redondez y conicidad en taladros
- Especialmente adecuado para el control en serie en el caso de márgenes de tolerancia estrechos
- No se necesita un balanceo para determinar el punto de inversión
- De este modo, resulta ideal para su uso en combinación con aparatos indicadores digitales y para el procesamiento posterior de los valores de medición

DATOS TÉCNICOS

No. Pedido	Tipo	Rango de medición	Intervalo de medición	Tolerancia de fabricación	Desviación de linealidad fe	Precisión de repetición f _w	a	b	c	e	g	Rosca de conexión
4484330	844 DR-D	8-9	0,2	-0,015 / -0,025	1 %, al menos 1 µm	1	5,7	50,5	18,5	6	38,5	M6x0,75
4484331	844 DR-D	>9-12	0,2	-0,015 / -0,025	1 %, al menos 1 µm	1	7,9	54,5	22,5	10	54,5	M6x0,75
4484332	844 DR-D	>12-13	0,2	-0,015 / -0,025	1 %, al menos 1 µm	1	7,9	54,5	22,5	10	54,5	M6x0,75
4484333	844 DR-D	>13-16	0,2	-0,015 / -0,025	1 %, al menos 1 µm	1	11,9	54,5	22,5	10	54,5	M6x0,75
4484334	844 DR-D	>16-20	0,2	-0,015 / -0,025	1 %, al menos 1 µm	1	15	44,8	22,5	10		M10x1
4484335	844 DR-D	>20-30	0,2	-0,02 / -0,03	1 %, al menos 1 µm	1	15	44,7	27	10		M10x1
4484336	844 DR-D	>30-40	0,2	-0,02 / -0,03	1 %, al menos 1 µm	1	15	44,7	27	10		M10x1
4484337	844 DR-D	>40-60	0,2	-0,02 / -0,03	1 %, al menos 1 µm	1	15	44,7	28	10		M10x1
4484338	844 DR-D	>60-80	0,2	-0,025 / -0,035	1 %, al menos 1 µm	1	17,9	44,8	33	10		M10x1
4484339	844 DR-D	>80-100	0,2	-0,025 / -0,035	1 %, al menos 1 µm	1	17,9	44,8	33	10		M10x1
4484340	844 DR-D	>100-110	0,2	-0,025 / -0,035	1 %, al menos 1 µm	1	17,9	44,8	33	10		M10x1
4484341	844 DR-D	>110-120	0,2	-0,025 / -0,035	1 %, al menos 1 µm	1	17,9	44,8	33	10		M10x1
4484342	844 DR-D	>120-130	0,2	-0,025 / -0,035	1 %, al menos 1 µm	1	17,9	44,8	33	10		M10x1
4484343	844 DR-D	>130-140	0,2	-0,035 / -0,045	1 %, al menos 1 µm	1	17,9	44,8	33	10		M10x1
4484344	844 DR-D	>140-150	0,2	-0,035 / -0,045	1 %, al menos 1 µm	1	17,9	44,8	33	10		M10x1
4484345	844 DR-D	>150-160	0,2	-0,035 / -0,045	1 %, al menos 1 µm	1	17,9	44,8	33	10		M10x1
4484346	844 DR-D	>160-170	0,2	-0,035 / -0,045	1 %, al menos 1 µm	1	17,9	45	40	10		M10x1
4484347	844 DR-D	>170-180	0,2	-0,035 / -0,045	1 %, al menos 1 µm	1	17,9	45	40	10		M10x1
4484348	844 DR-D	>180-190	0,2	-0,035 / -0,045	1 %, al menos 1 µm	1	17,9	45	40	10		M10x1
4484349	844 DR-D	>190-200	0,2	-0,035 / -0,045	1 %, al menos 1 µm	1	17,9	45	40	10		M10x1

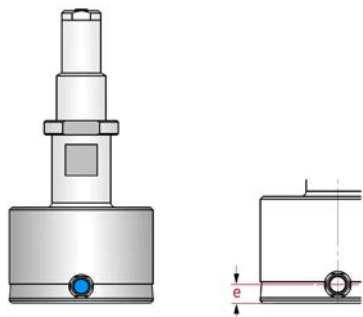


Marameter 844 D-FD

Tampón calibrador para taladros

PROPIEDADES

- La medida de la distancia frontal «e» debe establecerse entre la medida mínima «e» y el valor estándar. Así pues, indique este valor siempre al realizar un pedido.
- Cabezal de medición con cilindro guía templado e inoxidable, así como con palpadores de medición con refuerzo de carburo
- La aguja expansora de carburo transfiere el movimiento de medición radial al aparato indicador
- Fuerza de medición constante gracias a los muelles correspondientes integrados. De este modo, los resultados de medición no dependen de la percepción personal que el usuario tenga de la medición
- El cabezal de medición, el soporte del aparato de medición, las alargaderas de profundidad, las piezas angulares y los topes de profundidad forman un sistema modular muy amplio

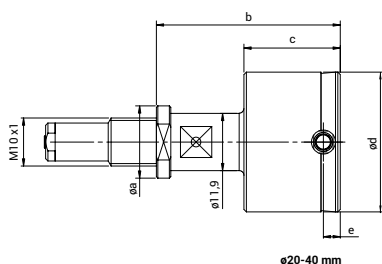
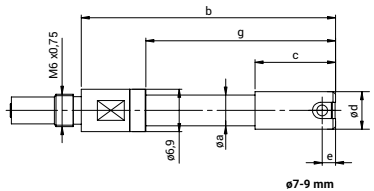
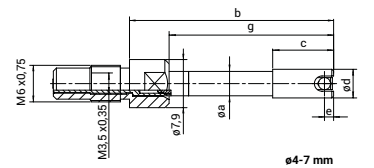


Aplicación: Modelo estándar, contactos de medición con diferencias en la medida de la distancia frontal «e»
Acortamiento del cilindro guía para poder medir más cerca o en el punto definido respecto a la base del taladro

- Para la comprobación rápida de diámetros, redondez y conicidad en taladros
- Especialmente adecuado para el control en serie en el caso de márgenes de tolerancia estrechos
- No se necesita un balanceo para determinar el punto de inversión
- De este modo, resulta ideal para su uso en combinación con aparatos indicadores digitales y para el procesamiento posterior de los valores de medición

DATOS TÉCNICOS

No. Pedido	Tipo	Rango de medición	Intervalo de medición	Tolerancia de fabricación	Desviación de linealidad fe	Precisión de repetición f _w	a	b	c	e	g	Rosca de conexión
		mm	mm	mm / mm		μm	mm	mm	mm	mm	mm	
4484387	844 D-FD	2–2,999	0,15	-0,015 / -0,025	1,5 %, al menos 1 μm	1		20,7	14,2	0,8	14,2	M6x0,75 / M3,5x0,35
4484388	844 D-FD	3–4	0,2	-0,015 / -0,025	1,5 %, al menos 1 μm	1		33	23,5	1,1	23,5	M6x0,75 / M3,5x0,35
4484389	844 D-FD	>4–7	0,2	-0,015 / -0,025	1,5 %, al menos 1 μm	1	4	33	9,5	1,1	26,5	M6x0,75 / M3,5x0,35
4484390	844 D-FD	>7–9	0,2	-0,015 / -0,025	1,5 %, al menos 1 μm	1	6,9	45,5	13,5	1,1	33,5	M6x0,75
4484391	844 D-FD	>9–12	0,2	-0,015 / -0,025	1,5 %, al menos 1 μm	1	7,9	45,5	13,5	1,1	45,5	M6x0,75
4484392	844 D-FD	>12–13	0,2	-0,015 / -0,025	1,5 %, al menos 1 μm	1	7,9	45,5	13,5	1,1	45,5	M6x0,75
4484393	844 D-FD	>13–16	0,2	-0,015 / -0,025	1,5 %, al menos 1 μm	1	11,9	45,5	13,5	1,1	45,5	M6x0,75
4484394	844 D-FD	>16–20	0,2	-0,015 / -0,025	1,5 %, al menos 1 μm	1	15	35,8	13,5	1,1		M10x1
4484395	844 D-FD	>20–30	0,2	-0,02 / -0,03	1,5 %, al menos 1 μm	1	15	38,2	20	1,3		M10x1
4484396	844 D-FD	>30–40	0,2	-0,02 / -0,03	1,5 %, al menos 1 μm	1	15	38,2	20	1,3		M10x1
4484397	844 D-FD	>40–60	0,2	-0,02 / -0,03	1,5 %, al menos 1 μm	1	15	38,2	28	1,3		M10x1
4484398	844 D-FD	>60–80	0,2	-0,025 / -0,035	1,5 %, al menos 1 μm	1	17,9	39	33	1,3		M10x1
4484399	844 D-FD	>80–100	0,2	-0,025 / -0,035	1,5 %, al menos 1 μm	1	17,9	39	33	1,3		M10x1
4484400	844 D-FD	>100–110	0,2	-0,025 / -0,035	1,5 %, al menos 1 μm	1	17,9	39	33	1,3		M10x1
4484401	844 D-FD	>110–120	0,2	-0,025 / -0,035	1,5 %, al menos 1 μm	1	17,9	39	33	1,3		M10x1
4484402	844 D-FD	>120–130	0,2	-0,025 / -0,035	1,5 %, al menos 1 μm	1	17,9	39	33	1,3		M10x1
4484403	844 D-FD	>130–140	0,2	-0,035 / -0,045	1,5 %, al menos 1 μm	1	17,9	39	33	1,3		M10x1
4484404	844 D-FD	>140–150	0,2	-0,035 / -0,045	1,5 %, al menos 1 μm	1	17,9	39	33	1,3		M10x1
4484405	844 D-FD	>150–160	0,2	-0,035 / -0,045	1,5 %, al menos 1 μm	1	17,9	39	33	1,3		M10x1
4484406	844 D-FD	>160–170	0,2	-0,035 / -0,045	1,5 %, al menos 1 μm	1	17,9	38,6	40	1,3		M10x1
4484407	844 D-FD	>170–180	0,2	-0,035 / -0,045	1,5 %, al menos 1 μm	1	17,9	38,6	40	1,3		M10x1
4484408	844 D-FD	>180–190	0,2	-0,035 / -0,045	1,5 %, al menos 1 μm	1	17,9	38,6	40	1,3		M10x1
4484409	844 D-FD	>190–200	0,2	-0,035 / -0,045	1,5 %, al menos 1 μm	1	17,9	37	40	1,3		M10x1

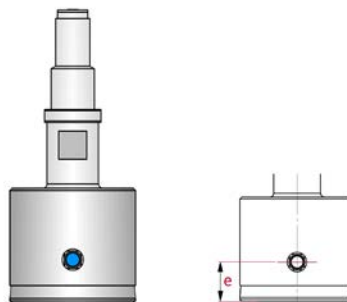


Marameter 844 DR-FD

Tampón calibrador para taladros

PROPIEDADES

- La medida de la distancia frontal «e» debe establecerse entre la medida mínima «e» y el valor estándar. Así pues, indique este valor siempre al realizar un pedido.
- Cabezal de medición con cilindro guía templado e inoxidable, así como con palpadores de medición con refuerzo de carburo
- La aguja expansora de carburo transfiere el movimiento de medición radial al aparato indicador
- Fuerza de medición constante gracias a los muelles correspondientes integrados. De este modo, los resultados de medición no dependen de la percepción personal que el usuario tenga de la medición
- El cabezal de medición, el soporte del aparato de medición, las alargaderas de profundidad, las piezas angulares y los topes de profundidad forman un sistema modular muy amplio



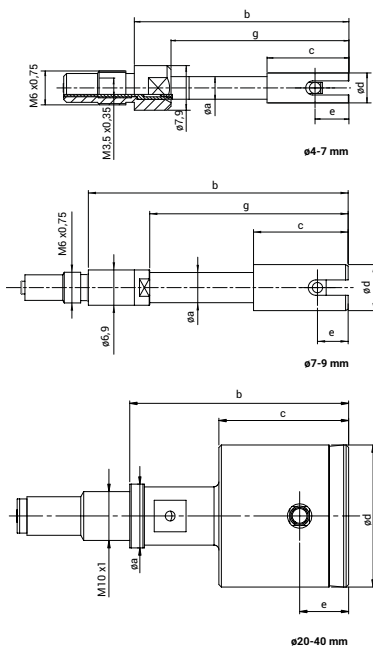
Aplicación: Modelo para taladros pasantes, contactos de medición con diferencias en la medida de la distancia frontal «e»

Acortamiento del cilindro guía para poder medir más cerca o en el punto definido respecto a la base del taladro

- Con cilindro guía alargado para la medición de taladros pasantes a partir del borde del taladro
- Para la comprobación rápida de diámetros, redondez y conicidad en taladros
- Especialmente adecuado para el control en serie en el caso de márgenes de tolerancia estrechos
- No se necesita un balanceo para determinar el punto de inversión
- De este modo, resulta ideal para su uso en combinación con aparatos indicadores digitales y para el procesamiento posterior de los valores de medición

DATOS TÉCNICOS

No. Pedido	Tipo	Rango de medición	Intervalo de medición	Tolerancia de fabricación	Desviación de linealidad fe	Precisión de repetición f _w	a	b	c	e	g	Rosca de conexión
		mm	mm	mm / mm		µm	mm	mm	mm	mm	mm	
4484419	844 DR-FD	4-7	0,2	-0,015 / -0,025	1 %, al menos 1 µm	1	4	38	14,5	1,6	31,5	M6x0,75 / M3,5x0,35
4484420	844 DR-FD	>7-9	0,2	-0,015 / -0,025	1 %, al menos 1 µm	1	6,9	50,5	18,5	2,6	38,5	M6x0,75
4484421	844 DR-FD	>9-12	0,2	-0,015 / -0,025	1 %, al menos 1 µm	1	7,9	54,5	22,5	2,6	54,5	M6x0,75
4484422	844 DR-FD	>12-13	0,2	-0,015 / -0,025	1 %, al menos 1 µm	1	7,9	54,5	22,5	2,6	54,5	M6x0,75
4484423	844 DR-FD	>13-16	0,2	-0,015 / -0,025	1 %, al menos 1 µm	1	11,9	54,5	22,5	2,6	54,5	M6x0,75
4484424	844 DR-FD	>16-20	0,2	-0,015 / -0,025	1 %, al menos 1 µm	1	15	44,8	22,5	2,6		M10x1
4484425	844 DR-FD	>20-30	0,2	-0,02 / -0,03	1 %, al menos 1 µm	1	15	44,7	27	3,6		M10x1
4484426	844 DR-FD	>30-40	0,2	-0,02 / -0,03	1 %, al menos 1 µm	1	15	44,7	27	3,6		M10x1
4484427	844 DR-FD	>40-60	0,2	-0,02 / -0,03	1 %, al menos 1 µm	1	15	44,7	28	3,6		M10x1
4484428	844 DR-FD	>60-80	0,2	-0,025 / -0,035	1 %, al menos 1 µm	1	17,9	44,8	33	4,1		M10x1
4484429	844 DR-FD	>80-100	0,2	-0,025 / -0,035	1 %, al menos 1 µm	1	17,9	44,8	33	4,1		M10x1
4484430	844 DR-FD	>100-110	0,2	-0,025 / -0,035	1 %, al menos 1 µm	1	17,9	44,8	33	4,1		M10x1
4484431	844 DR-FD	>110-120	0,2	-0,025 / -0,035	1 %, al menos 1 µm	1	17,9	44,8	33	4,1		M10x1
4484432	844 DR-FD	>120-130	0,2	-0,025 / -0,035	1 %, al menos 1 µm	1	17,9	44,8	33	4,1		M10x1
4484433	844 DR-FD	>130-140	0,2	-0,035 / -0,045	1 %, al menos 1 µm	1	17,9	44,8	33	4,1		M10x1
4484434	844 DR-FD	>140-150	0,2	-0,035 / -0,045	1 %, al menos 1 µm	1	17,9	44,8	33	4,1		M10x1
4484435	844 DR-FD	>150-160	0,2	-0,035 / -0,045	1 %, al menos 1 µm	1	17,9	44,8	33	4,1		M10x1
4484436	844 DR-FD	>160-170	0,2	-0,035 / -0,045	1 %, al menos 1 µm	1	17,9	45	40	4,1		M10x1
4484437	844 DR-FD	>170-180	0,2	-0,035 / -0,045	1 %, al menos 1 µm	1	17,9	45	40	4,1		M10x1
4484438	844 DR-FD	>180-190	0,2	-0,035 / -0,045	1 %, al menos 1 µm	1	17,9	45	40	4,1		M10x1
4484439	844 DR-FD	>190-200	0,2	-0,035 / -0,045	1 %, al menos 1 µm	1	17,9	45	40	4,1		M10x1

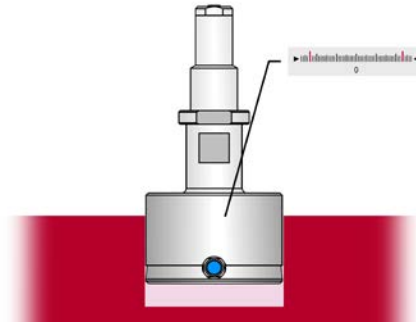


Marameter 844 D-M

Tampón calibrador para taladros

PROPIEDADES

- Cabezal de medición con cilindro guía templado e inoxidable, así como con palpadores de medición con refuerzo de carburo
- La aguja expansora de carburo transfiere el movimiento de medición radial al aparato indicador
- Fuerza de medición constante gracias a los muelles correspondientes integrados. De este modo, los resultados de medición no dependen de la percepción personal que el usuario tenga de la medición
- El cabezal de medición, el soporte del aparato de medición, las alargaderas de profundidad, las piezas angulares y los topes de profundidad forman un sistema modular muy amplio

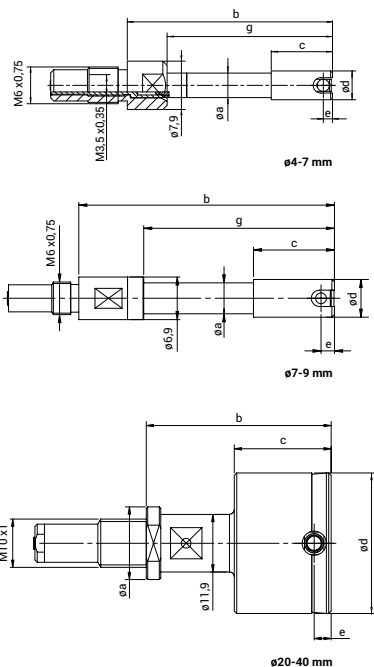


Aplicación: Modelo estándar, con rango de medición ampliado

- Para la comprobación rápida de diámetros, redondez y conicidad en taladros
- Especialmente adecuados para el control de series en el caso de márgenes de tolerancia grandes
- No se necesita un balanceo para determinar el punto de inversión
- De este modo, resulta ideal para su uso en combinación con aparatos indicadores digitales y para el procesamiento posterior de los valores de medición

DATOS TÉCNICOS

No. Pedido	Tipo	Rango de medición	Intervalo de medición	Tolerancia de fabricación	Desviación de linealidad fe	Precisión de repetición f _v	a	b	c	e	g	Rosca de conexión
		mm	mm	mm / mm		μm	mm	mm	mm	mm	mm	
4484448	844 D-M	3-4	0,4	-0,015 / -0,025	1 %, al menos 1 μm	1		33,5	24	1,5	24	M6x0,75 / M3,5x0,35
4484449	844 D-M	>4-7	0,4	-0,015 / -0,025	1 %, al menos 1 μm	1	4	33,5	10	1,5	27	M6x0,75 / M3,5x0,35
4484450	844 D-M	>7-9	0,6	-0,015 / -0,025	1 %, al menos 1 μm	1	6,9	47	15	2,5	35	M6x0,75
4484451	844 D-M	>9-12	0,6	-0,015 / -0,025	1 %, al menos 1 μm	1	7,9	47	15	2,5	47	M6x0,75
4484452	844 D-M	>12-13	0,6	-0,015 / -0,025	1 %, al menos 1 μm	1	7,9	47	15	2,5	47	M6x0,75
4484453	844 D-M	>13-16	0,6	-0,015 / -0,025	1 %, al menos 1 μm	1	11,9	47	15	2,5	47	M6x0,75
4484454	844 D-M	>16-20	0,6	-0,015 / -0,025	1 %, al menos 1 μm	1	15	37,3	15	2,5		M10x1
4484455	844 D-M	>20-30	0,6	-0,02 / -0,03	1 %, al menos 1 μm	1	15	38,2	20	3,5		M10x1
4484456	844 D-M	>30-40	0,6	-0,02 / -0,03	1 %, al menos 1 μm	1	15	38,2	20	3,5		M10x1
4484457	844 D-M	>40-60	0,6	-0,02 / -0,03	1 %, al menos 1 μm	1	15	38,2	28	3,5		M10x1
4484458	844 D-M	>60-80	0,6	-0,025 / -0,035	1 %, al menos 1 μm	1	17,9	38,8	33	4		M10x1
4484459	844 D-M	>80-100	0,6	-0,025 / -0,035	1 %, al menos 1 μm	1	17,9	38,8	33	4		M10x1
4484460	844 D-M	>100-110	0,6	-0,025 / -0,035	1 %, al menos 1 μm	1	17,9	38,8	33	4		M10x1
4484461	844 D-M	>110-120	0,6	-0,025 / -0,035	1 %, al menos 1 μm	1	17,9	38,8	33	4		M10x1
4484462	844 D-M	>120-130	0,6	-0,025 / -0,035	1 %, al menos 1 μm	1	17,9	38,8	33	4		M10x1
4484463	844 D-M	>130-140	0,6	-0,035 / -0,045	1 %, al menos 1 μm	1	17,9	38,8	33	4		M10x1
4484464	844 D-M	>140-150	0,6	-0,035 / -0,045	1 %, al menos 1 μm	1	17,9	38,8	33	4		M10x1
4484465	844 D-M	>150-160	0,6	-0,035 / -0,045	1 %, al menos 1 μm	1	17,9	38,8	33	4		M10x1
4484466	844 D-M	>160-170	0,6	-0,035 / -0,045	1 %, al menos 1 μm	1	17,9	39	40	4		M10x1
4484467	844 D-M	>170-180	0,6	-0,035 / -0,045	1 %, al menos 1 μm	1	17,9	39	40	4		M10x1
4484468	844 D-M	>180-190	0,6	-0,035 / -0,045	1 %, al menos 1 μm	1	17,9	39	40	4		M10x1
4484469	844 D-M	>190-200	0,6	-0,035 / -0,045	1 %, al menos 1 μm	1	17,9	39	40	4		M10x1

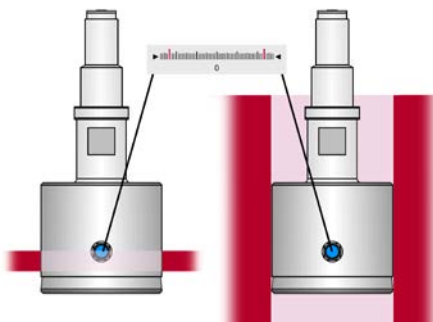


Marameter 844 DR-M

Tampón calibrador para taladros

PROPIEDADES

- Cabezal de medición con cilindro guía templado e inoxidable, así como con palpadores de medición con refuerzo de carburo
- La aguja expansora de carburo transfiere el movimiento de medición radial al aparato indicador
- Fuerza de medición constante gracias a los muelles correspondientes integrados. De este modo, los resultados de medición no dependen de la percepción personal que el usuario tenga de la medición
- El cabezal de medición, el soporte del aparato de medición, las alargaderas de profundidad, las piezas angulares y los topes de profundidad forman un sistema modular muy amplio

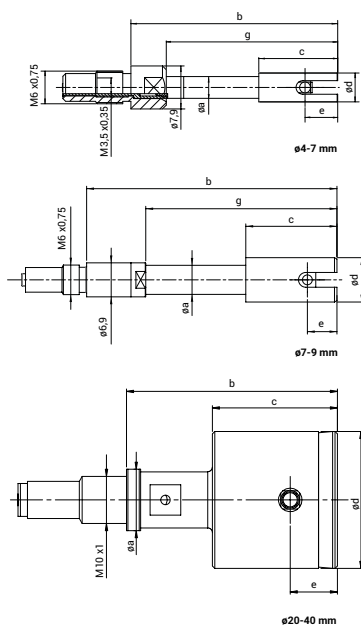


Aplicación: Modelo para taladros pasantes, con rango de medición ampliado

- Con cilindro guía alargado para la medición de taladros pasantes a partir del borde del taladro
- Para la comprobación rápida de diámetros, redondez y conicidad en taladros
- Especialmente adecuados para el control de series en el caso de márgenes de tolerancia grandes
- No se necesita un balanceo para determinar el punto de inversión
- De este modo, resulta ideal para su uso en combinación con aparatos indicadores digitales y para el procesamiento posterior de los valores de medición

DATOS TÉCNICOS

No. Pedido	Tipo	Rango de medición	Intervalo de medición	Tolerancia de fabricación	Desviación de linealidad fe	Precisión de repetición f _w	a	b	c	e	g	Rosca de conexión
4484479	844 DR-M	4-7	0,4	-0,015 / -0,025	1 %, al menos 1 µm	1	4	38	14,5	6	31,5	M6x0,75 / M3,5x0,35
4484480	844 DR-M	>7-9	0,6	-0,015 / -0,025	1 %, al menos 1 µm	1	6,9	50,5	18,5	6	38,5	M6x0,75
4484481	844 DR-M	>9-12	0,6	-0,015 / -0,025	1 %, al menos 1 µm	1	7,9	54,5	22,5	10	54,5	M6x0,75
4484482	844 DR-M	>12-13	0,6	-0,015 / -0,025	1 %, al menos 1 µm	1	7,9	54,5	22,5	10	54,5	M6x0,75
4484483	844 DR-M	>13-16	0,6	-0,015 / -0,025	1 %, al menos 1 µm	1	11,9	54,5	22,5	10	54,5	M6x0,75
4484484	844 DR-M	>16-20	0,6	-0,015 / -0,025	1 %, al menos 1 µm	1	15	44,8	22,5	10		M10x1
4484485	844 DR-M	>20-30	0,6	-0,02 / -0,03	1 %, al menos 1 µm	1	15	44,7	27	10		M10x1
4484486	844 DR-M	>30-40	0,6	-0,02 / -0,03	1 %, al menos 1 µm	1	15	44,7	27	10		M10x1
4484487	844 DR-M	>40-60	0,6	-0,02 / -0,03	1 %, al menos 1 µm	1	15	44,7	28	10		M10x1
4484488	844 DR-M	>60-80	0,6	-0,025 / -0,035	1 %, al menos 1 µm	1	17,9	44,8	33	10		M10x1
4484489	844 DR-M	>80-100	0,6	-0,025 / -0,035	1 %, al menos 1 µm	1	17,9	44,8	33	10		M10x1
4484490	844 DR-M	>100-110	0,6	-0,025 / -0,035	1 %, al menos 1 µm	1	17,9	44,8	33	10		M10x1
4484491	844 DR-M	>110-120	0,6	-0,025 / -0,035	1 %, al menos 1 µm	1	17,9	44,8	33	10		M10x1
4484492	844 DR-M	>120-130	0,6	-0,025 / -0,035	1 %, al menos 1 µm	1	17,9	44,8	33	10		M10x1
4484493	844 DR-M	>130-140	0,6	-0,035 / -0,045	1 %, al menos 1 µm	1	17,9	44,8	33	10		M10x1
4484494	844 DR-M	>140-150	0,6	-0,035 / -0,045	1 %, al menos 1 µm	1	17,9	44,8	33	10		M10x1
4484495	844 DR-M	>150-160	0,6	-0,035 / -0,045	1 %, al menos 1 µm	1	17,9	44,8	33	10		M10x1
4484496	844 DR-M	>160-170	0,6	-0,035 / -0,045	1 %, al menos 1 µm	1	17,9	45	40	10		M10x1
4484497	844 DR-M	>170-180	0,6	-0,035 / -0,045	1 %, al menos 1 µm	1	17,9	45	40	10		M10x1
4484498	844 DR-M	>180-190	0,6	-0,035 / -0,045	1 %, al menos 1 µm	1	17,9	45	40	10		M10x1
4484499	844 DR-M	>190-200	0,6	-0,035 / -0,045	1 %, al menos 1 µm	1	17,9	45	40	10		M10x1

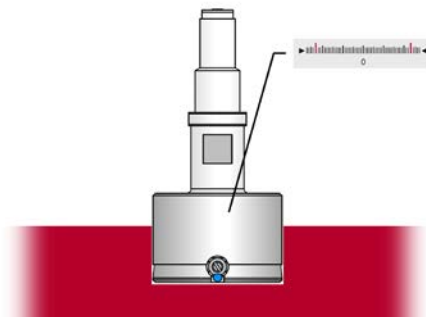


Marameter 844 DS-M

Tampón calibrador para taladros

PROPIEDADES

- Cabezal de medición con cilindro guía templado e inoxidable, así como con palpadores de medición con refuerzo de carburo
- La aguja expansora de carburo transfiere el movimiento de medición radial al aparato indicador
- Fuerza de medición constante gracias a los muelles correspondientes integrados. De este modo, los resultados de medición no dependen de la percepción personal que el usuario tenga de la medición
- El cabezal de medición, el soporte del aparato de medición, las alargaderas de profundidad, las piezas angulares y los topes de profundidad forman un sistema modular muy amplio
- Para proteger los contactos de medición, a la hora de realizar la introducción en el taladro, se recomienda el uso de un soporte con elevación (844 Kga o 844 Dga)



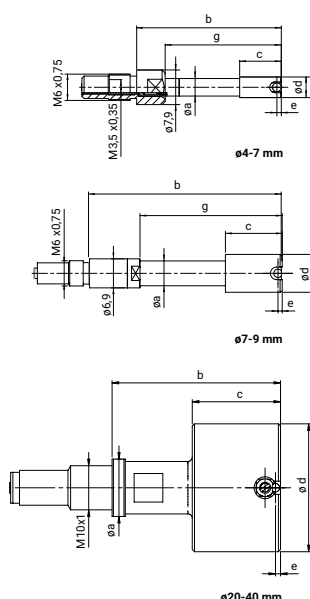
Aplicación: Modelo para agujeros ciegos, con rango de medición ampliado

Recomendación: Para proteger los contactos de medición, a la hora de realizar la introducción en el taladro, se recomienda el uso de un soporte con elevación (844 Kga o 844 Dga)

- Para la medición cerca de la base del taladro
- Para la comprobación rápida de diámetros, redondez y conicidad en taladros
- Especialmente adecuado para el control en serie en el caso de márgenes de tolerancia más amplios
- No se necesita un balanceo para determinar el punto de inversión
- De este modo, resulta ideal para su uso en combinación con aparatos indicadores digitales y para el procesamiento posterior de los valores de medición

DATOS TÉCNICOS

No. Pedido	Tipo	Rango de medición	Intervalo de medición	Tolerancia de fabricación	Desviación de linealidad fe	Precisión de repetición f _w	a	b	c	e	g	Rosca de conexión
4484508	844 DS-M	3–4	0,4	-0,015 / -0,025	1,5 %, al menos 1 µm	1		33	23,5	1	23,5	M6x0,75 / M3,5x0,35
4484509	844 DS-M	>4–7	0,4	-0,015 / -0,025	1,5 %, al menos 1 µm	1	4	33	9,5	1	26,5	M6x0,75 / M3,5x0,35
4484510	844 DS-M	>7–9	0,6	-0,015 / -0,025	1,5 %, al menos 1 µm	1	6,9	45,5	13,5	1	33,5	M6x0,75
4484511	844 DS-M	>9–12	0,6	-0,015 / -0,025	1,5 %, al menos 1 µm	1	7,9	45,5	13,5	1	45,5	M6x0,75
4484512	844 DS-M	>12–13	0,6	-0,015 / -0,025	1,5 %, al menos 1 µm	1	7,9	45,5	13,5	1	45,5	M6x0,75
4484513	844 DS-M	>13–16	0,6	-0,015 / -0,025	1,5 %, al menos 1 µm	1	11,9	45,5	13,5	1	45,5	M6x0,75
4484514	844 DS-M	>16–20	0,6	-0,015 / -0,025	1,5 %, al menos 1 µm	1	15	35,8	13,5	1		M10x1
4484515	844 DS-M	>20–30	0,6	-0,02 / -0,03	1,5 %, al menos 1 µm	1	15	38,2	20	1,2		M10x1
4484516	844 DS-M	>30–40	0,6	-0,02 / -0,03	1,5 %, al menos 1 µm	1	15	38,2	20	1,2		M10x1
4484517	844 DS-M	>40–60	0,6	-0,02 / -0,03	1,5 %, al menos 1 µm	1	15	38,2	28	1,2		M10x1
4484518	844 DS-M	>60–80	0,6	-0,025 / -0,035	1,5 %, al menos 1 µm	1	17,9	39	33	1,2		M10x1
4484519	844 DS-M	>80–100	0,6	-0,025 / -0,035	1,5 %, al menos 1 µm	1	17,9	39	33	1,2		M10x1
4484520	844 DS-M	>100–110	0,6	-0,025 / -0,035	1,5 %, al menos 1 µm	1	17,9	39	33	1,2		M10x1
4484521	844 DS-M	>110–120	0,6	-0,025 / -0,035	1,5 %, al menos 1 µm	1	17,9	39	33	1,2		M10x1
4484522	844 DS-M	>120–130	0,6	-0,025 / -0,035	1,5 %, al menos 1 µm	1	17,9	39	33	1,2		M10x1
4484523	844 DS-M	>130–140	0,6	-0,035 / -0,045	1,5 %, al menos 1 µm	1	17,9	39	33	1,2		M10x1
4484524	844 DS-M	>140–150	0,6	-0,035 / -0,045	1,5 %, al menos 1 µm	1	17,9	39	33	1,2		M10x1
4484525	844 DS-M	>150–160	0,6	-0,035 / -0,045	1,5 %, al menos 1 µm	1	17,9	39	33	1,2		M10x1
4484526	844 DS-M	>160–170	0,6	-0,035 / -0,045	1,5 %, al menos 1 µm	1	17,9	38,6	40	1,2		M10x1
4484527	844 DS-M	>170–180	0,6	-0,035 / -0,045	1,5 %, al menos 1 µm	1	17,9	38,6	40	1,2		M10x1
4484528	844 DS-M	>180–190	0,6	-0,035 / -0,045	1,5 %, al menos 1 µm	1	17,9	38,6	40	1,2		M10x1
4484529	844 DS-M	>190–200	0,6	-0,035 / -0,045	1,5 %, al menos 1 µm	1	17,9	38,6	40	1,2		M10x1

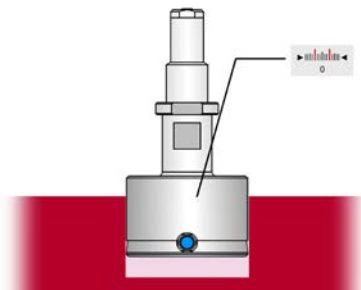


Marameter 844 D-HR

Tampón calibrador para taladros

PROPIEDADES

- Cabezal de medición con cilindro guía templado e inoxidable, así como con palpadores de medición con refuerzo de carburo
- La aguja expansora de carburo transfiere el movimiento de medición radial al aparato indicador
- Fuerza de medición constante gracias a los muelles correspondientes integrados. De este modo, los resultados de medición no dependen de la percepción personal que el usuario tenga de la medición
- El cabezal de medición, el soporte del aparato de medición, las alargaderas de profundidad, las piezas angulares y los topes de profundidad forman un sistema modular muy amplio



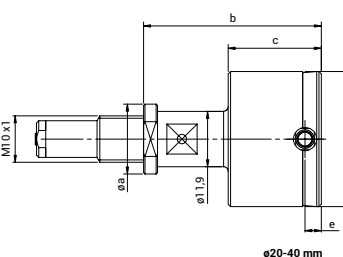
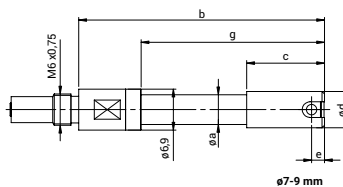
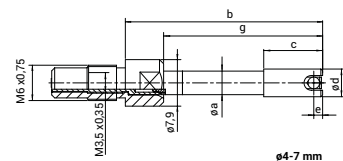
Aplicación: Modelo estándar, para márgenes de tolerancia muy estrechos inferiores a 10 µm

La tolerancia de fabricación del cilindro guía se reduce a 0,01 mm ($\pm 5 \mu\text{m}$) para la reducción de las influencias de medición axiales y radiales

- Para la comprobación rápida de diámetros, redondez y conicidad en taladros
- Especialmente adecuado para el control en serie en el caso de márgenes de tolerancia muy estrechos inferiores a 10 µm
- No se necesita un balanceo para determinar el punto de inversión
- De este modo, resulta ideal para su uso en combinación con aparatos indicadores digitales y para el procesamiento posterior de los valores de medición

DATOS TÉCNICOS

No. Pedido	Tipo	Rango de medición	Intervalo de medición	Tolerancia de fabricación	Desviación de linealidad f_e	Precisión de repetición f_w	a	b	c	e	g	Rosca de conexión
		mm	mm	mm / mm		μm	mm	mm	mm	mm	mm	
4484538	844 D-HR	3–4	0,2	-0,005 / -0,015	1 %, al menos 1 µm	1		33,5	24	1,5	24	M6x0,75 / M3,5x0,35
4484539	844 D-HR	>4–7	0,2	-0,005 / -0,015	1 %, al menos 1 µm	1	4	33,5	10	1,5	27	M6x0,75 / M3,5x0,35
4484540	844 D-HR	>7–9	0,2	-0,005 / -0,015	1 %, al menos 1 µm	1	6,9	47	15	2,5	35	M6x0,75
4484541	844 D-HR	>9–12	0,2	-0,005 / -0,015	1 %, al menos 1 µm	1	7,9	47	15	2,5	47	M6x0,75
4484542	844 D-HR	>12–13	0,2	-0,005 / -0,015	1 %, al menos 1 µm	1	7,9	47	15	2,5	47	M6x0,75
4484543	844 D-HR	>13–16	0,2	-0,005 / -0,015	1 %, al menos 1 µm	1	11,9	47	15	2,5	47	M6x0,75
4484544	844 D-HR	>16–20	0,2	-0,005 / -0,015	1 %, al menos 1 µm	1	15	37,3	15	2,5		M10x1
4484545	844 D-HR	>20–30	0,2	-0,01 / -0,02	1 %, al menos 1 µm	1	15	38,2	20	3,5		M10x1
4484546	844 D-HR	>30–40	0,2	-0,01 / -0,02	1 %, al menos 1 µm	1	15	38,2	20	3,5		M10x1
4484547	844 D-HR	>40–60	0,2	-0,01 / -0,02	1 %, al menos 1 µm	1	15	38,2	28	3,5		M10x1
4484548	844 D-HR	>60–80	0,2	-0,015 / -0,025	1 %, al menos 1 µm	1	17,9	38,8	33	4		M10x1
4484549	844 D-HR	>80–100	0,2	-0,015 / -0,025	1 %, al menos 1 µm	1	17,9	38,8	33	4		M10x1
4484550	844 D-HR	>100–110	0,2	-0,015 / -0,025	1 %, al menos 1 µm	1	17,9	38,8	33	4		M10x1
4484551	844 D-HR	>110–120	0,2	-0,015 / -0,025	1 %, al menos 1 µm	1	17,9	38,8	33	4		M10x1
4484552	844 D-HR	>120–130	0,2	-0,015 / -0,025	1 %, al menos 1 µm	1	17,9	38,8	33	4		M10x1
4484553	844 D-HR	>130–140	0,2	-0,025 / -0,035	1 %, al menos 1 µm	1	17,9	38,8	33	4		M10x1
4484554	844 D-HR	>140–150	0,2	-0,025 / -0,035	1 %, al menos 1 µm	1	17,9	38,8	33	4		M10x1
4484555	844 D-HR	>150–160	0,2	-0,025 / -0,035	1 %, al menos 1 µm	1	17,9	38,8	33	4		M10x1
4484556	844 D-HR	>160–170	0,2	-0,025 / -0,035	1 %, al menos 1 µm	1	17,9	39	40	4		M10x1
4484557	844 D-HR	>170–180	0,2	-0,025 / -0,035	1 %, al menos 1 µm	1	17,9	39	40	4		M10x1
4484558	844 D-HR	>180–190	0,2	-0,025 / -0,035	1 %, al menos 1 µm	1	17,9	39	40	4		M10x1
4484559	844 D-HR	>190–200	0,2	-0,025 / -0,035	1 %, al menos 1 µm	1	17,9	39	40	4		M10x1

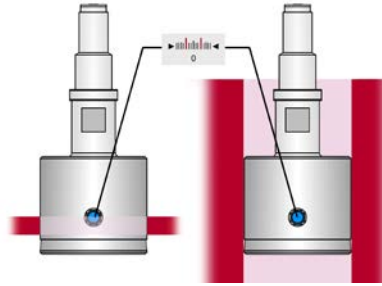


Marameter 844 DR-HR

Tampón calibrador para taladros

PROPIEDADES

- Cabezal de medición con cilindro guía templado e inoxidable, así como con palpadores de medición con refuerzo de carburo
- La aguja expansora de carburo transfiere el movimiento de medición radial al aparato indicador
- Fuerza de medición constante gracias a los muelles correspondientes integrados. De este modo, los resultados de medición no dependen de la percepción personal que el usuario tenga de la medición
- El cabezal de medición, el soporte del aparato de medición, las alargaderas de profundidad, las piezas angulares y los topes de profundidad forman un sistema modular muy amplio

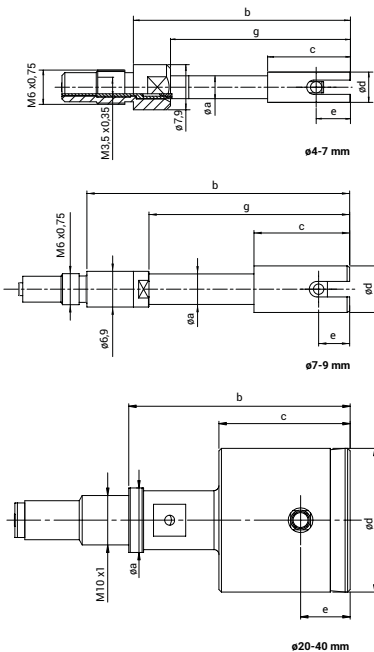


Aplicación: Modelo para taladros pasantes, para márgenes de tolerancia muy estrechos inferiores a 10 μm
 La tolerancia de fabricación del cilindro guía se reduce a 0,01 mm ($\pm 5 \mu\text{m}$) para la reducción de las influencias de medición axiales y radiales

- Con cilindro guía alargado para la medición de taladros pasantes a partir del borde del taladro
- Para la comprobación rápida de diámetros, redondez y conicidad en taladros
- Especialmente adecuado para el control en serie en el caso de márgenes de tolerancia muy estrechos inferiores a 10 μm
- No se necesita un balanceo para determinar el punto de inversión
- De este modo, resulta ideal para su uso en combinación con aparatos indicadores digitales y para el procesamiento posterior de los valores de medición

DATOS TÉCNICOS

No. Pedido	Tipo	Rango de medición	Intervalo de medición	Tolerancia de fabricación	Desviación de linealidad fe	Precisión de repetición f _v	a	b	c	e	g	Rosca de conexión
		mm	mm	mm / mm		μm	mm	mm	mm	mm	mm	
4484569	844 DR-HR	4-7	0,2	-0,005 / -0,015	1 %, al menos 1 μm	1	4	38	14,5	6	31,5	M6x0,75 / M3,5x0,35
4484570	844 DR-HR	>7-9	0,2	-0,005 / -0,015	1 %, al menos 1 μm	1	6,9	50,5	18,5	6	38,5	M6x0,75
4484571	844 DR-HR	>9-12	0,2	-0,005 / -0,015	1 %, al menos 1 μm	1	7,9	54,5	22,5	10	54,5	M6x0,75
4484572	844 DR-HR	>12-13	0,2	-0,005 / -0,015	1 %, al menos 1 μm	1	7,9	54,5	22,5	10	54,5	M6x0,75
4484573	844 DR-HR	>13-16	0,2	-0,005 / -0,015	1 %, al menos 1 μm	1	11,9	54,5	22,5	10	54,5	M6x0,75
4484574	844 DR-HR	>16-20	0,2	-0,005 / -0,015	1 %, al menos 1 μm	1	15	44,8	22,5	10		M10x1
4484575	844 DR-HR	>20-30	0,2	-0,01 / -0,02	1 %, al menos 1 μm	1	15	44,7	27	10		M10x1
4484576	844 DR-HR	>30-40	0,2	-0,01 / -0,02	1 %, al menos 1 μm	1	15	44,7	27	10		M10x1
4484577	844 DR-HR	>40-60	0,2	-0,01 / -0,02	1 %, al menos 1 μm	1	15	44,7	28	10		M10x1
4484578	844 DR-HR	>60-80	0,2	-0,015 / -0,025	1 %, al menos 1 μm	1	17,9	44,8	33	10		M10x1
4484579	844 DR-HR	>80-100	0,2	-0,015 / -0,025	1 %, al menos 1 μm	1	17,9	44,8	33	10		M10x1
4484580	844 DR-HR	>100-110	0,2	-0,015 / -0,025	1 %, al menos 1 μm	1	17,9	44,8	33	10		M10x1
4484581	844 DR-HR	>110-120	0,2	-0,015 / -0,025	1 %, al menos 1 μm	1	17,9	44,8	33	10		M10x1
4484582	844 DR-HR	>120-130	0,2	-0,015 / -0,025	1 %, al menos 1 μm	1	17,9	44,8	33	10		M10x1
4484583	844 DR-HR	>130-140	0,2	-0,025 / -0,035	1 %, al menos 1 μm	1	17,9	44,8	33	10		M10x1
4484584	844 DR-HR	>140-150	0,2	-0,025 / -0,035	1 %, al menos 1 μm	1	17,9	44,8	33	10		M10x1
4484585	844 DR-HR	>150-160	0,2	-0,025 / -0,035	1 %, al menos 1 μm	1	17,9	44,8	33	10		M10x1
4484586	844 DR-HR	>160-170	0,2	-0,025 / -0,035	1 %, al menos 1 μm	1	17,9	45	40	10		M10x1
4484587	844 DR-HR	>170-180	0,2	-0,025 / -0,035	1 %, al menos 1 μm	1	17,9	45	40	10		M10x1
4484588	844 DR-HR	>180-190	0,2	-0,025 / -0,035	1 %, al menos 1 μm	1	17,9	45	40	10		M10x1
4484589	844 DR-HR	>190-200	0,2	-0,025 / -0,035	1 %, al menos 1 μm	1	17,9	45	40	10		M10x1

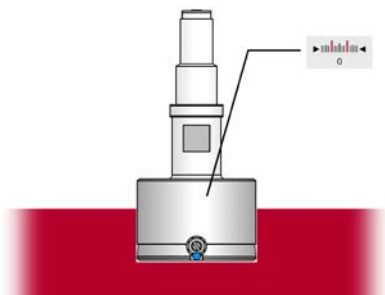


Marameter 844 DS-HR

Tampón calibrador para taladros

PROPIEDADES

- Cabezal de medición con cilindro guía templado e inoxidable, así como con palpadores de medición con refuerzo de carburo
- La aguja expansora de carburo transfiere el movimiento de medición radial al aparato indicador
- Fuerza de medición constante gracias a los muelles correspondientes integrados. De este modo, los resultados de medición no dependen de la percepción personal que el usuario tenga de la medición
- El cabezal de medición, el soporte del aparato de medición, las alargaderas de profundidad, las piezas angulares y los topes de profundidad forman un sistema modular muy amplio

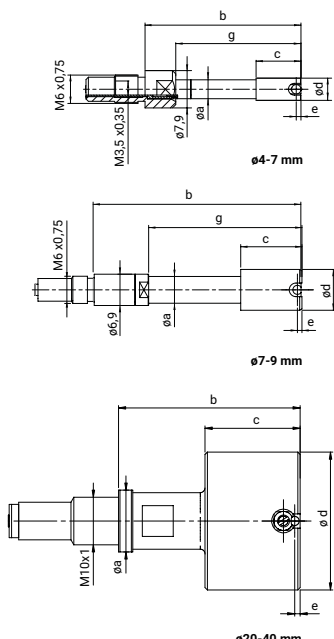


Aplicación: Modelo para agujeros ciegos, para márgenes de tolerancia muy estrechos inferiores a 10 µm
La tolerancia de fabricación del cilindro guía se reduce a 0,01 mm ($\pm 5 \mu\text{m}$) para la reducción de las influencias de medición axiales y radiales

- Para la medición cerca de la base del taladro
- Para la comprobación rápida de diámetros, redondez y conicidad en taladros
- Especialmente adecuado para el control en serie en el caso de márgenes de tolerancia muy estrechos inferiores a 10 µm
- No se necesita un balanceo para determinar el punto de inversión
- De este modo, resulta ideal para su uso en combinación con aparatos indicadores digitales y para el procesamiento posterior de los valores de medición

DATOS TÉCNICOS

No. Pedido	Tipo	Rango de medición	Intervalo de medición	Tolerancia de fabricación	Desviación de linealidad fe	Precisión de repetición f_w	a	b	c	e	g	Rosca de conexión
		mm	mm	mm / mm		µm	mm	mm	mm	mm	mm	
4484598	844 DS-HR	3–4	0,2	-0,005 / -0,015	1,5 %, al menos 1 µm	1		33	23,5	1	23,5	M6x0,75 / M3,5x0,35
4484599	844 DS-HR	>4–7	0,2	-0,005 / -0,015	1,5 %, al menos 1 µm	1	4	33	9,5	1	26,5	M6x0,75 / M3,5x0,35
4484600	844 DS-HR	>7–9	0,2	-0,005 / -0,015	1,5 %, al menos 1 µm	1	6,9	45,5	13,5	1	33,5	M6x0,75
4484601	844 DS-HR	>9–12	0,2	-0,005 / -0,015	1,5 %, al menos 1 µm	1	7,9	45,5	13,5	1	45,5	M6x0,75
4484602	844 DS-HR	>12–13	0,2	-0,005 / -0,015	1,5 %, al menos 1 µm	1	7,9	45,5	13,5	1	45,5	M6x0,75
4484603	844 DS-HR	>13–16	0,2	-0,005 / -0,015	1,5 %, al menos 1 µm	1	11,9	45,5	13,5	1	45,5	M6x0,75
4484604	844 DS-HR	>16–20	0,2	-0,005 / -0,015	1,5 %, al menos 1 µm	1	15	35,8	13,5	1		M10x1
4484605	844 DS-HR	>20–30	0,2	-0,01 / -0,02	1,5 %, al menos 1 µm	1	15	38,2	20	1,2		M10x1
4484606	844 DS-HR	>30–40	0,2	-0,01 / -0,02	1,5 %, al menos 1 µm	1	15	38,2	20	1,2		M10x1
4484607	844 DS-HR	>40–60	0,2	-0,01 / -0,02	1,5 %, al menos 1 µm	1	15	38,2	28	1,2		M10x1
4484608	844 DS-HR	>60–80	0,2	-0,015 / -0,025	1,5 %, al menos 1 µm	1	17,9	39	33	1,2		M10x1
4484609	844 DS-HR	>80–100	0,2	-0,015 / -0,025	1,5 %, al menos 1 µm	1	17,9	39	33	1,2		M10x1
4484610	844 DS-HR	>100–110	0,2	-0,015 / -0,025	1,5 %, al menos 1 µm	1	17,9	39	33	1,2		M10x1
4484611	844 DS-HR	>110–120	0,2	-0,015 / -0,025	1,5 %, al menos 1 µm	1	17,9	39	33	1,2		M10x1
4484612	844 DS-HR	>120–130	0,2	-0,015 / -0,025	1,5 %, al menos 1 µm	1	17,9	39	33	1,2		M10x1
4484613	844 DS-HR	>130–140	0,2	-0,025 / -0,035	1,5 %, al menos 1 µm	1	17,9	39	33	1,2		M10x1
4484614	844 DS-HR	>140–150	0,2	-0,025 / -0,035	1,5 %, al menos 1 µm	1	17,9	39	33	1,2		M10x1
4484615	844 DS-HR	>150–160	0,2	-0,025 / -0,035	1,5 %, al menos 1 µm	1	17,9	39	33	1,2		M10x1
4484616	844 DS-HR	>160–170	0,2	-0,025 / -0,035	1,5 %, al menos 1 µm	1	17,9	38,6	40	1,2		M10x1
4484617	844 DS-HR	>170–180	0,2	-0,025 / -0,035	1,5 %, al menos 1 µm	1	17,9	38,6	40	1,2		M10x1
4484618	844 DS-HR	>180–190	0,2	-0,025 / -0,035	1,5 %, al menos 1 µm	1	17,9	38,6	40	1,2		M10x1
4484619	844 DS-HR	>190–200	0,2	-0,025 / -0,035	1,5 %, al menos 1 µm	1	17,9	38,6	40	1,2		M10x1

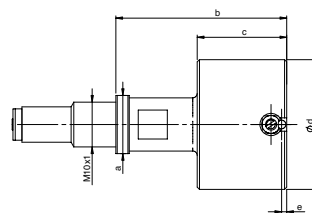
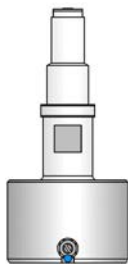


Marameter 844 DS-F

Tampón calibrador para taladros

PROPIEDADES

- Cabezal de medición con cilindro guía templado e inoxidable, así como con palpadores de medición con refuerzo de carburo
- La aguja expansora de carburo transfiere el movimiento de medición radial al aparato indicador
- Fuerza de medición constante gracias a los muelles correspondientes integrados. De este modo, los resultados de medición no dependen de la percepción personal que el usuario tenga de la medición
- El cabezal de medición, el soporte del aparato de medición, las alargaderas de profundidad, las piezas angulares y los topes de profundidad forman un sistema modular muy amplio



020-40mm

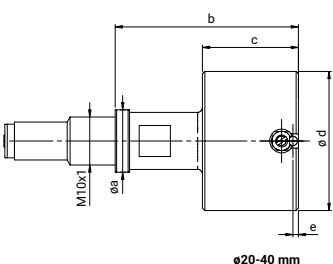
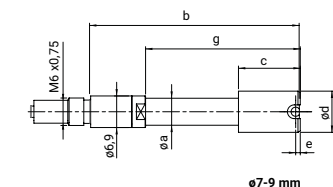
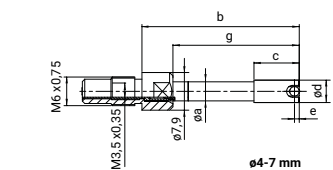
Aplicación: Modelo para agujeros ciegos, con bisel frontal

Para la medición de taladros muy cortos

- Para la medición cerca de la base del taladro
- Para la comprobación rápida de diámetros, redondez y conicidad en taladros
- Especialmente adecuado para el control en serie en el caso de márgenes de tolerancia estrechos
- No se necesita un balanceo para determinar el punto de inversión
- De este modo, resulta ideal para su uso en combinación con aparatos indicadores digitales y para el procesamiento posterior de los valores de medición

DATOS TÉCNICOS

No. Pedido	Tipo	Rango de medición	Intervalo de medición	Tolerancia de fabricación	Desviación de linealidad fe	Precisión de repetición f _w	a	b	c	e	g	Rosca de conexión
		mm	mm	mm / mm		µm	mm	mm	mm	mm	mm	
4484627	844 DS-F	2-2,999	0,15	-0,015 / -0,025	1,5 %, al menos 1 µm	1		20,7	14,2	0,7	14,2	M6x0,75 / M3,5x0,35
4484628	844 DS-F	3-4	0,2	-0,015 / -0,025	1,5 %, al menos 1 µm	1		33	23,5	1	23,5	M6x0,75 / M3,5x0,35
4484629	844 DS-F	>4-7	0,2	-0,015 / -0,025	1,5 %, al menos 1 µm	1	4	33	9,5	1	26,5	M6x0,75 / M3,5x0,35
4484630	844 DS-F	>7-9	0,2	-0,015 / -0,025	1,5 %, al menos 1 µm	1	6,9	45,5	13,5	1	33,5	M6x0,75
4484631	844 DS-F	>9-12	0,2	-0,015 / -0,025	1,5 %, al menos 1 µm	1	7,9	45,5	13,5	1	45,5	M6x0,75
4484632	844 DS-F	>12-13	0,2	-0,015 / -0,025	1,5 %, al menos 1 µm	1	7,9	45,5	13,5	1	45,5	M6x0,75
4484633	844 DS-F	>13-16	0,2	-0,015 / -0,025	1,5 %, al menos 1 µm	1	11,9	45,5	13,5	1	45,5	M6x0,75
4484634	844 DS-F	>16-20	0,2	-0,015 / -0,025	1,5 %, al menos 1 µm	1	15	35,8	13,5	1		M10x1
4484635	844 DS-F	>20-30	0,2	-0,02 / -0,03	1,5 %, al menos 1 µm	1	15	38,2	20	1,2		M10x1
4484636	844 DS-F	>30-40	0,2	-0,02 / -0,03	1,5 %, al menos 1 µm	1	15	38,2	20	1,2		M10x1
4484637	844 DS-F	>40-60	0,2	-0,02 / -0,03	1,5 %, al menos 1 µm	1	15	38,2	28	1,2		M10x1
4484638	844 DS-F	>60-80	0,2	-0,025 / -0,035	1,5 %, al menos 1 µm	1	17,9	39	33	1,2		M10x1
4484639	844 DS-F	>80-100	0,2	-0,025 / -0,035	1,5 %, al menos 1 µm	1	17,9	39	33	1,2		M10x1
4484640	844 DS-F	>100-110	0,2	-0,025 / -0,035	1,5 %, al menos 1 µm	1	17,9	39	33	1,2		M10x1
4484641	844 DS-F	>110-120	0,2	-0,025 / -0,035	1,5 %, al menos 1 µm	1	17,9	39	33	1,2		M10x1
4484642	844 DS-F	>120-130	0,2	-0,025 / -0,035	1,5 %, al menos 1 µm	1	17,9	39	33	1,2		M10x1
4484643	844 DS-F	>130-140	0,2	-0,035 / -0,045	1,5 %, al menos 1 µm	1	17,9	39	33	1,2		M10x1
4484644	844 DS-F	>140-150	0,2	-0,035 / -0,045	1,5 %, al menos 1 µm	1	17,9	39	33	1,2		M10x1
4484645	844 DS-F	>150-160	0,2	-0,035 / -0,045	1,5 %, al menos 1 µm	1	17,9	39	33	1,2		M10x1
4484646	844 DS-F	>160-170	0,2	-0,035 / -0,045	1,5 %, al menos 1 µm	1	17,9	38,6	40	1,2		M10x1
4484647	844 DS-F	>170-180	0,2	-0,035 / -0,045	1,5 %, al menos 1 µm	1	17,9	38,6	40	1,2		M10x1
4484648	844 DS-F	>180-190	0,2	-0,035 / -0,045	1,5 %, al menos 1 µm	1	17,9	38,6	40	1,2		M10x1
4484649	844 DS-F	>190-200	0,2	-0,035 / -0,045	1,5 %, al menos 1 µm	1	17,9	38,6	40	1,2		M10x1

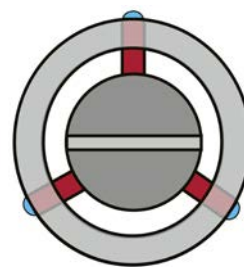
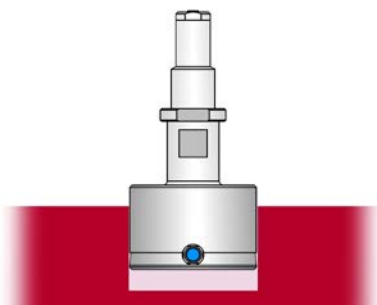


Marameter 844 D-3

Tampón calibrador para taladros

PROPIEDADES

- Cabezal de medición con cilindro guía templado e inoxidable, así como con palpadores de medición con refuerzo de carburo (disposición 3×120°)
- La aguja expansora de carburo transfiere el movimiento de medición radial al aparato indicador
- Fuerza de medición constante gracias a los muelles correspondientes integrados. De este modo, los resultados de medición no dependen de la percepción personal que el usuario tenga de la medición
- El cabezal de medición, el soporte del aparato de medición, las alargaderas de profundidad, las piezas angulares y los topes de profundidad forman un sistema modular muy amplio

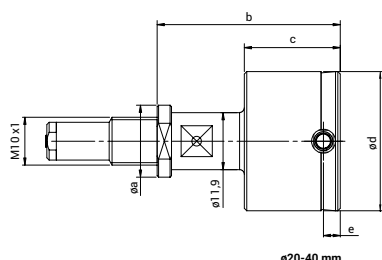
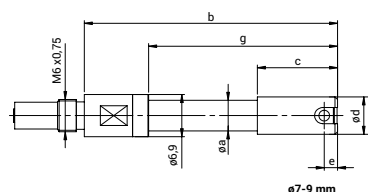
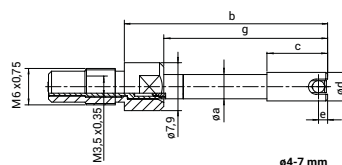


Aplicación: Modelo estándar, con palpado de 3 puntos (disposición de los contactos de medición 3 × 120°)
Para la medición rápida de diámetros interrumpidos y la constatación de errores de forma en un polígono

- Especialmente adecuado para el control en serie en el caso de márgenes de tolerancia estrechos
- No se necesita un balanceo para determinar el punto de inversión
- De este modo, resulta ideal para su uso en combinación con aparatos indicadores digitales y para el procesamiento posterior de los valores de medición

DATOS TÉCNICOS

No. Pedido	Tipo	Rango de medición	Intervalo de medición	Tolerancia de fabricación	Desviación de linealidad fe	Precisión de repetición f _v	a	b	c	e	Anschlussgewinde
		mm	mm	mm / mm		μm	mm	mm	mm	mm	
4484659	844 D-3	4-7	0,2	-0,015 / -0,025	2 %, al menos 1 μm	1	4	33,5	10	1,5	M6x0,75
4484660	844 D-3	>7-9	0,2	-0,015 / -0,025	2 %, al menos 1 μm	1	6,9	47	15	2,5	M6x0,75
4484661	844 D-3	>9-12	0,2	-0,015 / -0,025	2 %, al menos 1 μm	1	7,9	47	15	2,5	M6x0,75
4484662	844 D-3	>12-13	0,2	-0,015 / -0,025	2 %, al menos 1 μm	1	7,9	47	15	2,5	M6x0,75
4484663	844 D-3	>13-16	0,2	-0,015 / -0,025	2 %, al menos 1 μm	1	11,9	47	15	2,5	M6x0,75
4484664	844 D-3	>16-20	0,2	-0,015 / -0,025	2 %, al menos 1 μm	1	15	37	15	2,5	M10x1
4484665	844 D-3	>20-30	0,2	-0,02 / -0,03	2 %, al menos 1 μm	1	15	38,2	20	3,5	M10x1
4484666	844 D-3	>30-40	0,2	-0,02 / -0,03	2 %, al menos 1 μm	1	15	38,2	20	3,5	M10x1
4484667	844 D-3	>40-60	0,2	-0,02 / -0,03	2 %, al menos 1 μm	1	15	38,2	28	3,5	M10x1
4484668	844 D-3	>60-80	0,2	-0,025 / -0,035	2 %, al menos 1 μm	1	17,9	38,8	33	4	M10x1
4484669	844 D-3	>80-100	0,2	-0,025 / -0,035	2 %, al menos 1 μm	1	17,9	38,8	33	4	M10x1

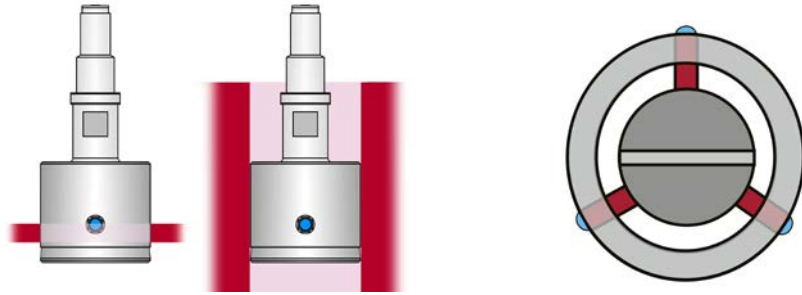


Marameter 844 DR-3

Tampón calibrador para taladros

PROPIEDADES

- Cabezal de medición con cilindro guía templado e inoxidable, así como con palpadores de medición con refuerzo de carburo (disposición 3×120°)
- La aguja expansora de carburo transfiere el movimiento de medición radial al aparato indicador
- Fuerza de medición constante gracias a los muelles correspondientes integrados. De este modo, los resultados de medición no dependen de la percepción personal que el usuario tenga de la medición
- El cabezal de medición, el soporte del aparato de medición, las alargaderas de profundidad, las piezas angulares y los topes de profundidad forman un sistema modular muy amplio



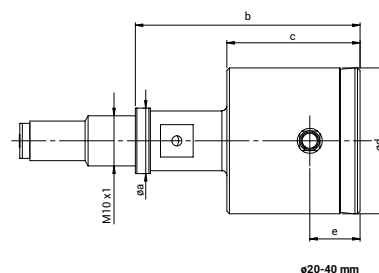
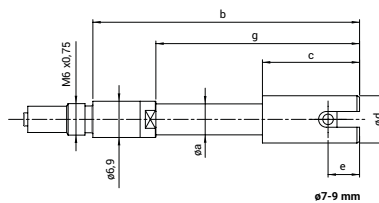
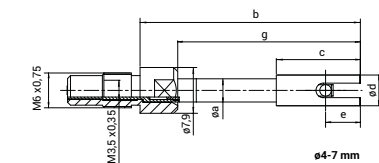
Aplicación: Modelo para taladros pasantes, con palpado de 3 puntos (disposición de los contactos de medición en 3 × 120°)

Para la medición rápida de diámetros interrumpidos y la constatación de errores de forma en un polígono

- Especialmente adecuado para el control en serie en el caso de márgenes de tolerancia estrechos
- No se necesita un balanceo para determinar el punto de inversión
- De este modo, resulta ideal para su uso en combinación con aparatos indicadores digitales y para el procesamiento posterior de los valores de medición

DATOS TÉCNICOS

No. Pedido	Tipo	Rango de medición	Intervalo de medición	Tolerancia de fabricación	Desviación de linealidad fe	Precisión de repetición f _w	a	b	c	e	Anschlussgewinde
		mm	mm	mm / mm		µm	mm	mm	mm	mm	
4484689	844 DR-3	4-7	0,2	-0,015 / -0,025	2 %, al menos 1 µm	1	4	38	14,5	6	M6x0,75 / M3,5x0,35
4484690	844 DR-3	>7-9	0,2	-0,015 / -0,025	2 %, al menos 1 µm	1	6,9	50,5	18,5	6	M6x0,75
4484691	844 DR-3	>9-12	0,2	-0,015 / -0,025	2 %, al menos 1 µm	1	7,9	54,5	22,5	10	M6x0,75
4484692	844 DR-3	>12-13	0,2	-0,015 / -0,025	2 %, al menos 1 µm	1	7,9	54,5	22,5	10	M6x0,75
4484693	844 DR-3	>13-16	0,2	-0,015 / -0,025	2 %, al menos 1 µm	1	11,9	54,5	22,5	10	M6x0,75
4484694	844 DR-3	>16-20	0,2	-0,015 / -0,025	2 %, al menos 1 µm	1	15	44,6	22,5	10	M10x1
4484695	844 DR-3	>20-30	0,2	-0,02 / -0,03	2 %, al menos 1 µm	1	15	44,7	27	10	M10x1
4484696	844 DR-3	>30-40	0,2	-0,02 / -0,03	2 %, al menos 1 µm	1	15	44,7	27	10	M10x1
4484697	844 DR-3	>40-60	0,2	-0,02 / -0,03	2 %, al menos 1 µm	1	15	44,7	28	10	M10x1
4484698	844 DR-3	>60-80	0,2	-0,025 / -0,035	2 %, al menos 1 µm	1	17,9	44,8	33	10	M10x1
4484699	844 DR-3	>80-100	0,2	-0,025 / -0,035	2 %, al menos 1 µm	1	17,9	44,8	33	10	M10x1



Marameter 844 Dgk / 844 Dga / 844 Dg / 844 Dg-XL / 844 Dgk-Z / 844 Dg-Z

Soporte de aparatos de medición

PROPIEDADES

Los soportes para aparatos de medición constan de un mango con barra de transferencia, otras propiedades.

- Alojamiento superior para vástagos cilíndricos de 8 mm de diámetro, p. ej., para aparatos indicadores, comparadores de precisión o relojes comparadores digitales
- Rosca de conexión inferior para el alojamiento de un tampón liso 844 D/844 DR/844 DS



Aplicación:

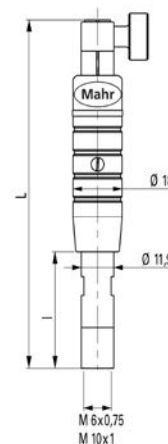
Tipo 844 Dga: Versión especial con botón de retracción, ventajoso p.ej. para piezas de trabajo sensibles para facilitar la inserción de un calibre de taladros en agujero ciego versión 844 DS. Recomendado para taladros pequeños y sensibles.

Tipo 844 Dg-XL: Ejecución especialmente gruesa y estable para calibres de taladro grandes (posible a partir de Ø 60 mm), especialmente al utilizar prolongaciones de profundidad de medición 844 Dv (Ø 18 mm) para grandes profundidades de medición.

DATOS TÉCNICOS

No. Pedido	Tipo	Diámetro del alojamiento	Modelo
		mm	
4484750	844 Dgk	8 mm	Modelo muy corto
4484751	844 Dga	8 mm	con tecla de retroceso
4484752	844 Dg	8 mm	standard design
4484753	844 Dg	8 mm	standard design
4484754	844 Dg	8 mm	standard design
4484755	844 Dg	8 mm	standard design
4484756	844 Dg-XL	8 mm	diseño extremadamente robusto
4484757	844 Dg-XL	8 mm	diseño extremadamente robusto
4484758	844 Dgk-Z	3/8"	Modelo estándar
4484759	844 Dg-Z	3/8"	Modelo muy corto

No. Pedido	Dimensión L	d1	d2	l	Rosca de conexión
	mm	mm	mm	mm	
4484750	59	11,9	18	11	M10 x 1
4484751	83	11,9	18	36	M10 x 1
4484752	109	11,9	18	30	M6 x 0,75
4484753	109	11,9	18	40	M10 x 1
4484754	239	11,9	18	137	M6 x 0,75
4484755	249	11,9	18	147	M10 x 1
4484756	154	17,9	26	38	M10 x 1
4484757	244	17,9	26	128	M10 x 1
4484758	59	11,9	18	11	M10 x 1
4484759	109	11,9	18	30	M10 x 1



ACCESORIOS

No. Pedido	Descripción	Tipo
4334000	Millimes 1 µm, ± 50 µm	1003
4334102	Millimes 0,5 µm, ± 25 µm	1002
4337620	Comparador de cuadrante digital, 0,0005 mm, 12,5 mm	1086 R
4337624	Comparador de cuadrante digital, 0,0005 mm, 12,5 mm	1086 Ri
4337697	Comparador de cuadrante digital, 0,0001 mm, 12,5 mm	1086 R-HR



1003



1086 R-HR; 1086 R; 1086 ZR

Marameter 844 Dge

Soportes de aparatos de medición para palpadores inductivos

PROPIEDADES

Los soportes de aparatos de medición para palpadores inductivos constan de un mango con protección para cables, otras propiedades.

- Alojamiento (en el mango) para un palpador de medición de longitudes inductivo de 8 mm de diámetro, p. ej., P2004-M, para la conexión a un aparato indicador, como el C 1200-M
- Ajuste de precisión integrado para un ajuste óptimo del palpador de medición
- Rosca de conexión inferior para el alojamiento de un tampón liso 844 D/844 DR/844 DS



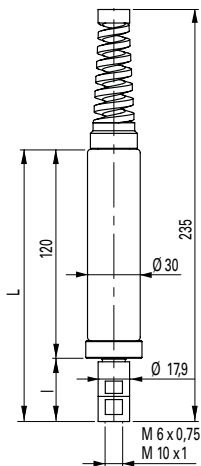
Aplicación:

Soportes especiales para aparatos de medición para mediciones precisas con palpadores inductivos de medición de longitudes.

- Alojamiento en el soporte para palpadores inductivos de medición de longitudes con vástago cilíndrico de 8 mm de diámetro
- Salida de cable con dispositivo de protección frente a dobleces
- Dispositivo para el ajuste preciso del palpador de medición de longitudes
- Rosca de conexión inferior para el alojamiento de un tampón liso 844 D/844 DR/844 DS

DATOS TÉCNICOS

No. Pedido	Tipo	Dimensión L	l	Rosca de conexión
		mm	mm	
4484760	844 Dge	146	26	M6x0,75
4484761	844 Dge	156	36	M10x1



ACCESORIOS

No. Pedido	Descripción	Tipo
5312012	Medidor de longitudes compacto	C 1200 M
5323010	Palpador de medición inductivo, ± 2 mm	P2004 M



P2004 M



C 1200 M

Marameter 844 Dv

Alargadera de profundidad de medición

PROPIEDADES

Las alargaderas 844 Dv se atornillan entre el soporte 844 Dg y el tampón liso 844 D/844 DR/844 DS (en su caso, con la pieza angular 844 Dw)

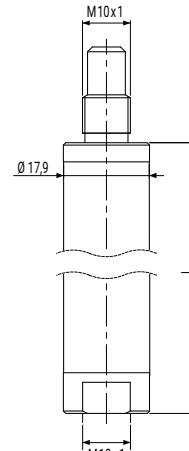
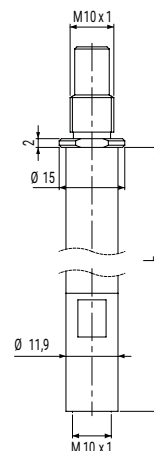
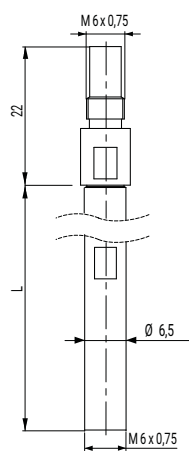
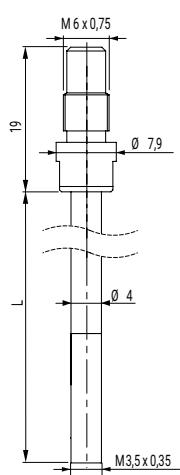


Aplicación:

- Para la medición de taladros en grandes profundidades
- Práctica función adicional como vástago de apriete para topes de medición de profundidad 844 Dt

DATOS TÉCNICOS

No. Pedido	Tipo	Dimensión L	d1	d2	Rosca de conexión
		mm	mm	mm	
4484770	844 Dv	49	4	7,9	M6x0,75 / M3,5x0,35
4484771	844 Dv	99	4	7,9	M6x0,75 / M3,5x0,35
4484772	844 Dv	149	4	7,9	M6x0,75 / M3,5x0,35
4484773	844 Dv	249	4	7,9	M6x0,75 / M3,5x0,35
4484774	844 Dv	50	6,5	7,9	M6x0,75
4484775	844 Dv	100	6,5	7,9	M6x0,75
4484776	844 Dv	150	6,5	7,9	M6x0,75
4484777	844 Dv	250	6,5	7,9	M6x0,75
4484778	844 Dv	500	6,5	7,9	M6x0,75
4484779	844 Dv	48	11,9	15	M10x1
4484780	844 Dv	98	11,9	15	M10x1
4484781	844 Dv	248	11,9	15	M10x1
4484782	844 Dv	498	11,9	15	M10x1
4484783	844 Dv	750	11,9	15	M10x1
4484784	844 Dv	1000	11,9	15	M10x1
4484785	844 Dv	100	17,9		M10x1
4484786	844 Dv	250	17,9		M10x1
4484787	844 Dv	500	17,9		M10x1
4484788	844 Dv	750	17,9		M10x1
4484789	844 Dv	1000	17,9		M10x1

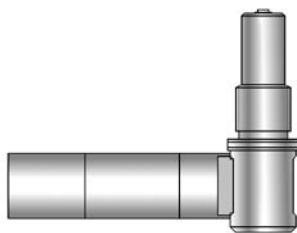


Marameter 844 Dw

Pieza angular de 90°

PROPIEDADES

Las piezas angulares 844 Dw se atornillan entre el soporte 844 Dg y el tampón liso 844 D/844 DR/844 DS (en su caso, con la alargadera 844 Dv)



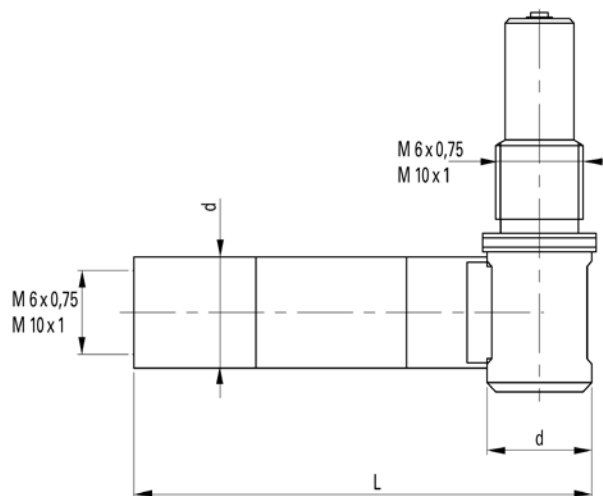
Aplicación:

Para la medición de taladros con ahorro de espacio e introducción lateral
Típicas situaciones de problemas de medición:

- situaciones con poco espacio en máquinas de torneado y rectificado
- taladros lateralmente descendentes o puntos de apoyo en carcasas

DATOS TÉCNICOS

No. Pedido	Tipo	Dimensión L	d	Rosca de conexión
4473409	844 Kw	29	7,9	M6x0,75
4484790	844 Dw	53	11,9	M10x1
4484791	844 Dw	56	17,9	M10x1

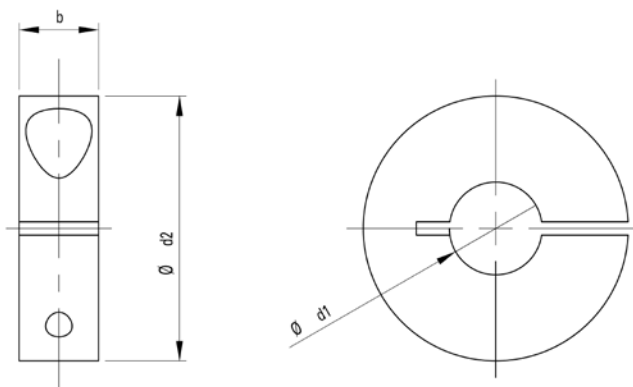


Marameter 844 Dt-R

Anillo de tope de profundidad

PROPIEDADES

Para la fijación directa en el cilindro guía del tampón liso 844 D/844 DR/844 DS



Aplicación:

Para la medición a una profundidad de medición definida y con alta precisión de repetición, así como para la eliminación de un error de basculación

DATOS TÉCNICOS

No. Pedido	Tipo	Rango de aplicación
		mm
4484800	844 Dt-R	Para tampón calibrador para taladros Ø 3 –40 mm
4484801	844 Dt-R	Para tampón calibrador para taladros Ø >40 –60 mm
4484802	844 Dt-R	Para tampón calibrador para taladros Ø >60 –90 mm
4484803	844 Dt-R	Para tampón calibrador para taladros Ø >90 –105 mm

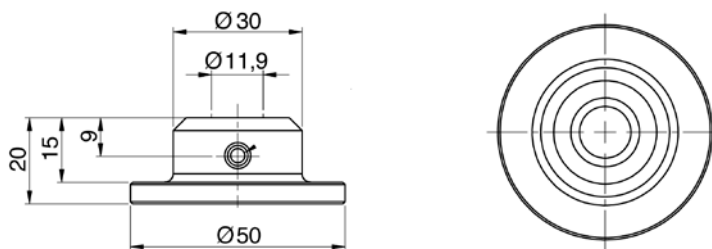
No. Pedido	Dimensión d1 Indicación	d1	d2	b
4484800	Adaptado conforme al diámetro del cilindro guía del tampón liso	3–5 mm >5–9 mm >9–14 mm >14–18 mm >18–24 mm >24–28 mm >28–35 mm >35–40 mm	12 mm 25 mm 32 mm 40 mm 45 mm 50 mm 56 mm 63 mm	6 mm 10 mm 10 mm 12 mm 12 mm 12 mm 12 mm 12 mm
4484801	Adaptado conforme al diámetro del cilindro guía del tampón liso	>40–45 mm >45–55 mm >55–60 mm	70 mm 80 mm 90 mm	14 mm 14 mm 16 mm
4484802	Adaptado conforme al diámetro del cilindro guía del tampón liso	>60–70 mm >70–90 mm	100 mm 125 mm	16 mm 20 mm
4484803	Adaptado conforme al diámetro del cilindro guía del tampón liso	>90–105 mm	90–105 mm	25 mm

Marameter 844 Dt-S

Arandela de tope de profundidad

PROPIEDADES

Versión totalmente redonda para la fijación en el vástago de un soporte para aparatos de medición 844 Dg o una alargadera de profundidad de medición 844 Dv



Aplicación:

Para la medición a una profundidad de medición definida y con alta precisión de repetición, así como para la eliminación de un error de basculación

DATOS TÉCNICOS

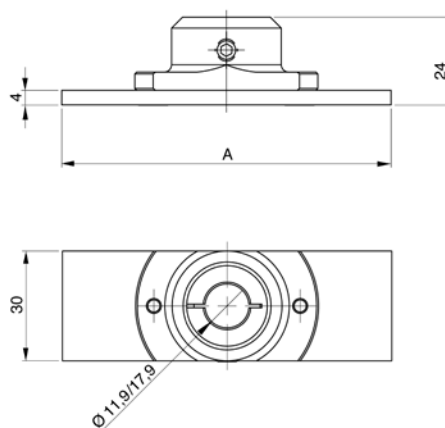
No. Pedido	Tipo	Rango de aplicación	Diámetro del alojamiento	Diámetro de las superficies de tope A
		mm	mm	mm
4484820	844 Dt-S	Para tampón calibrador para taladros Ø 16 – 40 mm	Ø 11,9	ersión totalmente redonda, Ø 50 mm

Marameter 844 Dt-B

Puente de tope de profundidad

PROPIEDADES

Para la fijación en el vástago de un soporte para aparatos de medición 844 Dg o una alargadera de profundidad de medición 844 Dv



Aplicación:

Para la medición a una profundidad de medición definida y con alta precisión de repetición, así como para la eliminación de un error de basculación

DATOS TÉCNICOS

No. Pedido	Tipo	Rango de aplicación mm	Aufnahme-Ø mm
4484821	844 Dt-B	Para tampón calibrador para taladros Ø 16 –60 mm	Diámetro 11,9 mm o 17,9 mm En función de las especificaciones, correspondiente a un diámetro del vástago de apriete del soporte 844 Dg/Dg-XL o alargadera de profundidad de medición 844 Dv
4484822	844 Dt-B	Para tampón calibrador para taladros Ø >60 –80 mm	Diámetro 11,9 mm o 17,9 mm En función de las especificaciones, correspondiente a un diámetro del vástago de apriete del soporte 844 Dg/Dg-XL o alargadera de profundidad de medición 844 Dv
4484823	844 Dt-B	Para tampón calibrador para taladros Ø >80 –100 mm	Diámetro 11,9 mm o 17,9 mm En función de las especificaciones, correspondiente a un diámetro del vástago de apriete del soporte 844 Dg/Dg-XL o alargadera de profundidad de medición 844 Dv
4484824	844 Dt-B	Para tampón calibrador para taladros Ø >100 –160 mm	Diámetro 11,9 mm o 17,9 mm En función de las especificaciones, correspondiente a un diámetro del vástago de apriete del soporte 844 Dg/Dg-XL o alargadera de profundidad de medición 844 Dv

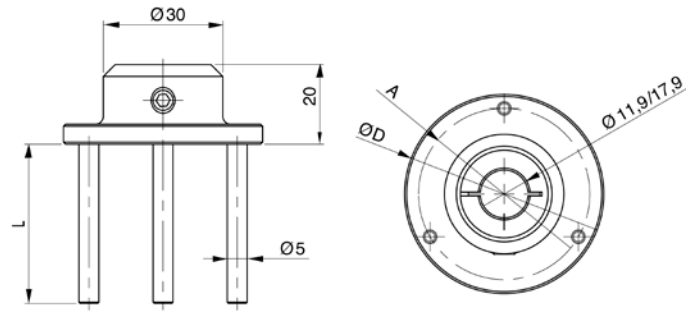
No. Pedido	Anschlagflächen-Ø A mm
4484821	Diámetro del tampón liso de + 10 mm
4484822	Diámetro del tampón liso de + 10 mm
4484823	Diámetro del tampón liso de + 10 mm
4484824	Diámetro del tampón liso de + 10 mm

Marameter 844 Dt-3

Topo de profundidad con apoyo de 3 puntos

PROPIEDADES

Para la fijación en el vástago de un soporte para aparatos de medición 844 Dg o una alargadera de profundidad de medición 844 Dv



Aplicación:

Para la medición a una profundidad de medición definida y con alta precisión de repetición, así como para la eliminación de un error de basculación

DATOS TÉCNICOS

No. Pedido	Tipo	Rango de aplicación mm	Aufnahme-Ø mm
4484810	844 Dt-3	Para tampón calibrador para taladros Ø 20 –60 mm	Diámetro 11,9 mm o 17,9 mm En función de las especificaciones, correspondiente a un diámetro del vástago de apriete del soporte 844 Dg/Dg-XL o alargadera de profundidad de medición 844 Dv
4484811	844 Dt-3	Para tampón calibrador para taladros Ø >60 –80 mm	Diámetro 11,9 mm o 17,9 mm En función de las especificaciones, correspondiente a un diámetro del vástago de apriete del soporte 844 Dg/Dg-XL o alargadera de profundidad de medición 844 Dv
4484812	844 Dt-3	Para tampón calibrador para taladros Ø >80 –100 mm	Diámetro 11,9 mm o 17,9 mm En función de las especificaciones, correspondiente a un diámetro del vástago de apriete del soporte 844 Dg/Dg-XL o alargadera de profundidad de medición 844 Dv
4484813	844 Dt-3	Para tampón calibrador para taladros Ø >100 –150 mm	Diámetro 11,9 mm o 17,9 mm En función de las especificaciones, correspondiente a un diámetro del vástago de apriete del soporte 844 Dg/Dg-XL o alargadera de profundidad de medición 844 Dv

No. Pedido	ØD	L mm	Diámetro de las superficies de tope A mm
4484810	Diámetro del tampón liso de + 14 mm	Adaptación/especificación individual adaptada al tampón liso	Diámetro del tampón liso de + 7 mm
4484811	Diámetro del tampón liso de + 14 mm	Adaptación/especificación individual adaptada al tampón liso	Diámetro del tampón liso de + 7 mm
4484812	Diámetro del tampón liso de + 14 mm	Adaptación/especificación individual adaptada al tampón liso	Diámetro del tampón liso de + 7 mm
4484813	Diámetro del tampón liso de + 14 mm	Adaptación/especificación individual adaptada al tampón liso	Diámetro del tampón liso de + 7 mm

Medición comparativa de agujeros con alta precisión

Los palpadores para mediciones interiores de la familia 844 K son medidores comparativos de 2 puntos con los que se determina un punto de inversión mediante oscilación en un agujero. Este punto de inversión equivale al diámetro mínimo y, por lo tanto, al diámetro exacto del agujero.

Proceso de medición

El valor medido se muestra a través de comparadores de precisión analógicos o relojes comparadores electrónicos.

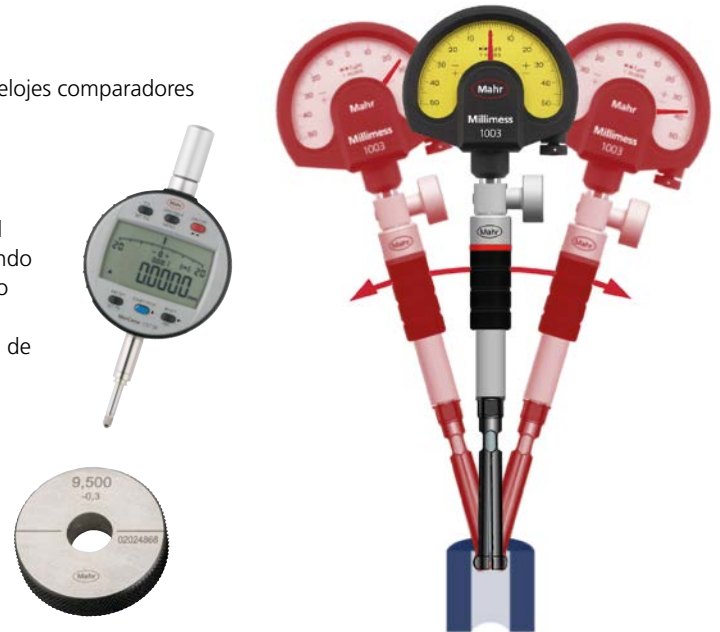
Consejo práctico

La gran ventaja de utilizar un reloj comparador electrónico, como el 1087 BR o el 1087 Bri, consiste en que el punto de inversión se registra automáticamente usando la función MIN, así como en que en la pantalla se puede mostrar un valor medido absoluto mediante el ajuste PRESET.

Además, los datos de medición pueden transmitirse a un PC o a un sistema CAQ de forma cómoda y segura mediante un cable de datos o a través de la tecnología Integrated Wireless (por radio).

Configurar el medidor comparativo

El ajuste a un valor nominal determinado se realiza en anillos patrón.

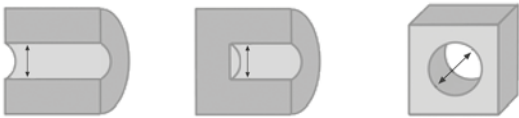


Proceso de medición

El punto de inversión (valor mínimo) se determina mediante oscilación en un agujero.

Aplicaciones habituales de los palpadores autocentrantes para mediciones interiores

- Verificación rápida de diámetros en agujeros



- Detección de desviaciones de redondez y cilíndricidad mediante giro y desplazamiento en otros agujeros profundos



Ventajas especiales

El ajuste a un valor nominal determinado se realiza en anillos patrón.

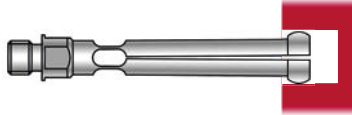
- Centrado automático en el agujero
- Determinación rápida del punto de inversión mediante oscilación
- El valor medido se muestra inmediatamente
- Particularmente adecuado en combinación con aparatos indicadores digitales, en particular, para el procesamiento directo de los valores medidos



Modelos de palpadores para mediciones interiores (palpadores de separación)

844 K Estándar para formas de agujeros comunes

- Palpador de separación de acero templado
- Superficies de medición con acabado cromado duro

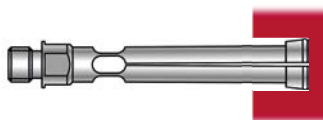


844 KC Para formas de agujeros comunes con revestimiento DLC

- Palpador de separación de acero templado
- Superficies de medición y bordes interiores con revestimiento DLC («diamond-like coating», revestimiento duro como diamante)
- Ofrece una mayor protección frente al desgaste y un coeficiente de fricción muy bajo y, por lo tanto,
- es ideal para mediciones en superficies delicadas o abrasivas
- Para formas de agujeros comunes

844 KS Palpador de separación para mediciones de agujeros hasta cerca del fondo del agujero

- Palpador de separación de acero templado
- Superficies de medición con acabado cromado duro



Ventajas especiales del revestimiento DLC

- **Revestimiento DLC** («diamant like coating», revestimiento duro como diamante)
- Revestimiento de gran dureza para **una elevada resistencia al desgaste**
- **Coefficiente de fricción extremadamente bajo, lo que evita** por ejemplo,
 - la formación de rayas en superficies de metales no ferrosos de mecanizado fino
 - el aumento del desgaste en materiales abrasivos
- Revestimiento DLC («diamant like coating», revestimiento duro como diamante) por toda la superficie, incluido el punto de contacto interior de la aguja expansora con **una alta precisión a largo plazo (linealidad)**
- **Indicador visual de desgaste:** Punto brillante visible una vez que el revestimiento está desgastado
- **Excelente protección contra la corrosión**

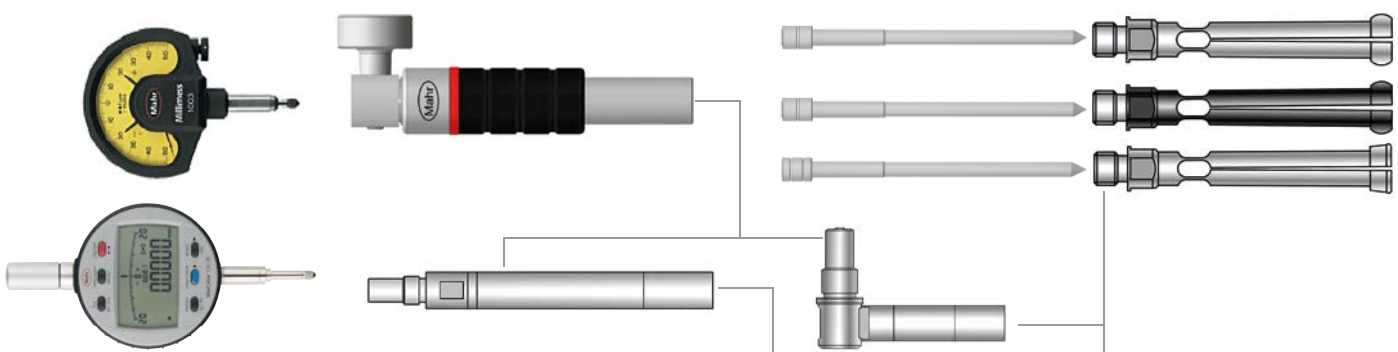
El mejor equipamiento para una precisión a largo plazo

Para transmitir el movimiento de medición del cabezal de palpado al aparato indicador se insertan agujas expansoras en el palpador. Para garantizar una **vida útil máxima** y, por lo tanto, una **elevada linealidad a largo plazo**, se utilizan las **agujas expansoras de Mahr, que suelen ser de carburo macizo**.



Sistema modular

La posibilidad de combinar los palpadores para mediciones interiores con una amplia gama de accesorios (aparatos indicadores, palpadores para mediciones interiores con aguja expansora, soportes, alargaderas y piezas angulares) los convierten en un medidores de precisión que se adaptan a cualquier tarea de medición.



Marameter 844 KC

Medidor de interiores autocentrante

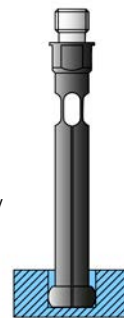
PROPIEDADES

- Cabezal de medición de acero templado, con revestimiento DLC
- Fuerza de medición constante a través de la suspensión automática. De este modo, los resultados de medición no dependen de la percepción personal que el usuario tenga de la medición
- El cabezal de medición, la aguja expansora, el soporte del aparato de medición, las alargaderas de profundidad, las piezas angulares y los anillos patrón forman un amplio sistema modular.
- **Ventajas del revestimiento DLC**
 - Explicación de DLC = Diamante Like Carbon = carbono similar al diamante
 - Resistencia al desgaste extremadamente alta, para una larga durabilidad incluso en superficies duras y abrasivas
 - Reducción de la fricción, ideal para superficies sensibles, como los metales blandos y las aleaciones de aluminio
 - Indicador de desgaste; las áreas desgastadas aparecen como puntos claros en el revestimiento de LAC oscuro
- **Un aparato de medición consta como mínimo de los siguientes elementos:** cabeza de medición, aguja expansora y soporte del aparato de medición, más el aparato indicador
- **Volumen de suministro:** Soporte de aparatos de medición 844 Kg, Palpador de medición, Aguja expansora, Caja de madera, sin instrumento indicador



Aplicación:
Modelo estándar con revestimiento de DLC resistente al desgaste

- Para realizar mediciones comparativas de diámetros y comprobar desviaciones de forma, como redondez y conicidad
- Especialmente adecuado para controles de serie
- Determinación del punto de inversión mediante la oscilación el taladro



DATOS TÉCNICOS

No. Pedido	Tipo	Dimensión nominal	Intervalo de medición individual del palpador	Rango de medición	Número de palpadores de medición	Desviación de linealidad fe	Precisión de repetición f _w
		mm	mm	mm	Pieza		µm
4473105	844 KC	1,00	0,95 -1,15	0,95 -1,55	5	2 %, al menos 1 µm	1
		1,10	1,07 -1,25				
		1,20	1,17 -1,35				
		1,30	1,27 -1,45				
		1,40	1,37 - 1,55				
4473106	844 KC	1,75	1,50 -1,90	1,5 -3,95	9	1 %, al menos 1 µm	1
		2,00	1,80 -2,20				
		2,25	2,05 -2,45				
		2,50	2,30 -2,70				
		2,75	2,55 -2,95				
		3,00	2,80 -3,20				
		3,25	3,05 -3,45				
		3,50	3,30 -3,70				
4473107	844 KC	4,00	3,70 -4,30	3,7 -9,8	12	1 %, al menos 1 µm	1
		4,50	4,20 -4,80				
		5,00	4,70 -5,30				
		5,50	5,20 -5,80				
		6,00	5,70 -6,30				
		6,50	6,20 -6,80				
		7,00	6,70 -7,30				
		7,50	7,20 -7,80				
		8,00	7,70 -8,30				
		8,50	8,20 -8,80				
		9,00	8,70 -9,30				
4473108	844 KC	1,75	1,50 -1,90	1,5 -9,8	21	1 %, al menos 1 µm	1
		2,00	1,80 -2,20				
		2,25	2,05 -2,45				
		2,50	2,30 -2,70				
		2,75	2,55 -2,95				
		3,00	2,80 -3,20				
		3,25	3,05 -3,45				
		3,50	3,30 -3,70				
		3,75	3,55 -3,95				
		4,00	3,70 -4,30				
		4,50	4,20 -4,80				
		5,00	4,70 -5,30				
		5,50	5,20 -5,80				
		6,00	5,70 -6,30				
		6,50	6,20 -6,80				
7,00	6,70 -7,30						
7,50	7,20 -7,80						
8,00	7,70 -8,30						
8,50	8,20 -8,80						
9,00	8,70 -9,30						
9,50	9,20 - 9,80						
4473109	844 KC	10,00	9,40 -10,60	9,4 -20,6	11	1 %, al menos 1 µm	1
		11,00	10,40 -11,60				
		12,00	11,40 -12,60				
		13,00	12,40 -13,60				
		14,00	13,40 -14,60				
		15,00	14,40 -15,60				
		16,00	15,40 -16,60				
		17,00	16,40 -17,60				
		18,00	17,40 -18,60				
		19,00	18,40 -19,60				
		20,00	19,40 - 20,60				

Marameter 844 KC

Medidor de interiores autocentrante

DATOS TÉCNICOS

No. Pedido	Dimensión nominal	Intervalo de medición individual del palpador	H1	L mm	Profundidad de medición
	mm	mm	mm		mm
4473105	1,00	0,95 - 1,15	0,6	19,50	10,5
	1,10	1,07 - 1,25	0,6	19,50	10,5
	1,20	1,17 - 1,35	0,6	19,50	10,5
	1,30	1,27 - 1,45	0,6	19,50	10,5
	1,40	1,37 - 1,55	0,6	19,50	10,5
4473106	1,75	1,50 - 1,90	0,9	25,30	16
	2,00	1,80 - 2,20	0,9	25,30	16
	2,25	2,05 - 2,45	0,9	25,30	16
	2,50	2,30 - 2,70	1,2	30,60	21
	2,75	2,55 - 2,95	1,2	30,60	21
	3,00	2,80 - 3,20	1,2	30,60	21
	3,25	3,05 - 3,45	1,2	30,60	21
	3,50	3,30 - 3,70	1,2	30,60	21
4473107	3,75	3,55 - 3,95	1,2	30,60	21
	4,00	3,70 - 4,30	2,0	47,30	38
	4,50	4,20 - 4,80	2,0	47,30	38
	5,00	4,70 - 5,30	2,0	47,30	38
	5,50	5,20 - 5,80	2,0	47,30	38
	6,00	5,70 - 6,30	2,0	47,30	38
	6,50	6,20 - 6,80	2,0	47,30	38
	7,00	6,70 - 7,30	2,0	47,30	38
	7,50	7,20 - 7,80	2,0	47,30	38
	8,00	7,70 - 8,30	2,0	47,30	38
	8,50	8,20 - 8,80	2,0	47,30	38
	9,00	8,70 - 9,30	2,0	47,30	38
4473108	9,50	9,20 - 9,80	2,0	47,30	38
	1,75	1,50 - 1,90	0,9	25,30	16
	2,00	1,80 - 2,20	0,9	25,30	16
	2,25	2,05 - 2,45	0,9	25,30	16
	2,50	2,30 - 2,70	1,2	30,60	21
	2,75	2,55 - 2,95	1,2	30,60	21
	3,00	2,80 - 3,20	1,2	30,60	21
	3,25	3,05 - 3,45	1,2	30,60	21
	3,50	3,30 - 3,70	1,2	30,60	21
	3,75	3,55 - 3,95	1,2	30,60	21
	4,00	3,70 - 4,30	2,0	47,30	38
	4,50	4,20 - 4,80	2,0	47,30	38
	5,00	4,70 - 5,30	2,0	47,30	38
	5,50	5,20 - 5,80	2,0	47,30	38
	6,00	5,70 - 6,30	2,0	47,30	38
	6,50	6,20 - 6,80	2,0	47,30	38
	7,00	6,70 - 7,30	2,0	47,30	38
7,50	7,20 - 7,80	2,0	47,30	38	
8,00	7,70 - 8,30	2,0	47,30	38	
8,50	8,20 - 8,80	2,0	47,30	38	
9,00	8,70 - 9,30	2,0	47,30	38	
9,50	9,20 - 9,80	2,0	47,30	38	
4473109	10,00	9,40 - 10,60	3,3	48,50	45
	11,00	10,40 - 11,60	3,3	48,50	45
	12,00	11,40 - 12,60	3,3	48,50	45
	13,00	12,40 - 13,60	3,3	48,50	45
	14,00	13,40 - 14,60	3,3	48,50	45
	15,00	14,40 - 15,60	3,3	48,50	45
	16,00	15,40 - 16,60	3,3	48,50	45
	17,00	16,40 - 17,60	3,3	48,50	45
	18,00	17,40 - 18,60	3,3	48,50	45
	19,00	18,40 - 19,60	3,3	48,50	45
	20,00	19,40 - 20,60	3,3	48,50	45

Marameter 844 KC

Medidor de interiores autocentrante

ACCESORIOS

No. Pedido	Rosca de conexión	Descripción	Tipo
4335000		Millimess 0,5 μm , \pm 25 μm	1002
4334000		Millimess 1 μm , \pm 50 μm	1003
4333000		Millimess 5 μm , \pm 130 μm	1004
4337662		Comparador de cuadrante digital, 0,0005 mm, 12,5 mm	1087 BR
4337664		Comparador de cuadrante digital, 0,0005 mm, 12,5 mm	1087 BRi
4473375		844 Ke Juego de anillos patrón para el rango de medición 1 –1,4 mm	844 Ke
4473376		844 Ke Juego de anillos patrón para el rango de medición 1,75 –3,75 mm	844 Ke
4473377		844 Ke Juego de anillos patrón para el rango de medición 4 –9,5 mm	844 Ke
4473378		844 Ke Juego de anillos patrón para el rango de medición 1,75 –9,5 mm	844 Ke
4473379		844 Ke Juego de anillos patrón para el rango de medición 10 –20 mm	844 Ke
4473400	M6x0,75	844 Kg Soporte de aparatos de medición, \varnothing 8 mm/M6x0,75	844 Kg
4473401	M6x0,75	844 Kga Soporte de aparatos de medición, \varnothing 8 mm/M6x0,75	844 Kga
4473402	M6x0,75	844 Kgz Soporte de aparatos de medición, \varnothing .375"/M6x0,75	844 Kgz
4473405	M6x0,75	844 Kv Alargadera de profundidad de medición, longitud 50 mm	844 Kv
4473406	M6x0,75	844 Kv Alargadera de profundidad de medición, longitud 100 mm	844 Kv
4473407	M6x0,75	844 Kv Alargadera de profundidad de medición, longitud 250 mm	844 Kv
4473409	M6x0,75	844 Kw Pieza angular de 90°, M6x0,75	844 Kw



1004



1003



1002



1087 BR



844 Ke



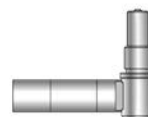
844 Kg; 844 Kgz



844 Kga



844 Kv



844 Dw; 844 Kw

Marameter 844 K

Medidor de interiores autocentrante

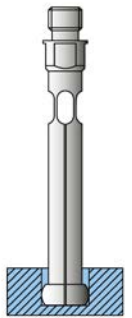
PROPIEDADES

- Cabezal de medición de acero templado, cromado duro
- Fuerza de medición constante a través de la suspensión automática. De este modo, los resultados de medición no dependen de la percepción personal que el usuario tenga de la medición
- El cabezal de medición, la aguja expansora, el soporte del aparato de medición, las alargaderas de profundidad, las piezas angulares y los anillos patrón forman un amplio sistema modular.
- Un aparato de medición consta como mínimo de los siguientes elementos: cabeza de medición, aguja expansora y soporte del aparato de medición, más el aparato indicador
- Volumen de suministro: Soporte de aparatos de medición 844 Kg, Palpador de medición, Aguja expansora, Caja de madera, sin instrumento indicador



Aplicación: Modelo estándar

Para realizar mediciones comparativas de diámetros y comprobar desviaciones de forma, como redondez y conicidad
Especialmente adecuado para controles de serie
Determinación del punto de inversión mediante la oscilación el taladro



DATOS TÉCNICOS

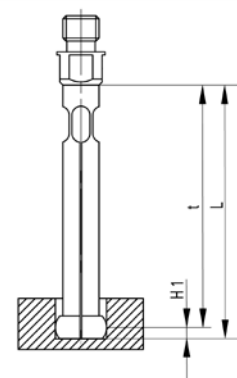
No. Pedido	Tipo	Dimensión nominal	Intervalo de medición individual del palpador	Rango de medición	Número de palpadores de medición	Desviación de linealidad fe	Precisión de repetición f_w
		mm	mm	mm	Pieza		μm
4473005	844 K	1,00	0,95 - 1,15	0,95 - 1,55	5	2 %, al menos 1 μm	1
		1,10	1,07 - 1,25				
		1,20	1,17 - 1,35				
		1,30	1,27 - 1,45				
		1,40	1,37 - 1,55				
4473006	844 K	1,75	1,50 - 1,90	1,5 - 3,95	9	1 %, al menos 1 μm	1
		2,00	1,80 - 2,20				
		2,25	2,05 - 2,45				
		2,50	2,30 - 2,70				
		2,75	2,55 - 2,95				
		3,00	2,80 - 3,20				
		3,25	3,05 - 3,45				
		3,50	3,30 - 3,70				
4473007	844 K	3,75	3,55 - 3,95	3,7 - 9,8	12	1 %, al menos 1 μm	1
		4,00	3,70 - 4,30				
		4,50	4,20 - 4,80				
		5,00	4,70 - 5,30				
		5,50	5,20 - 5,80				
		6,00	5,70 - 6,30				
		6,50	6,20 - 6,80				
		7,00	6,70 - 7,30				
		7,50	7,20 - 7,80				
		8,00	7,70 - 8,30				
		8,50	8,20 - 8,80				
4473008	844 K	9,00	8,70 - 9,30	1,5 - 9,8	21	1 %, al menos 1 μm	1
		9,50	9,20 - 9,80				
		1,75	1,50 - 1,90				
		2,00	1,80 - 2,20				
		2,25	2,05 - 2,45				
		2,50	2,30 - 2,70				
		2,75	2,55 - 2,95				
		3,00	2,80 - 3,20				
		3,25	3,05 - 3,45				
		3,50	3,30 - 3,70				
		3,75	3,55 - 3,95				
		4,00	3,70 - 4,30				
		4,50	4,20 - 4,80				
		5,00	4,70 - 5,30				
		5,50	5,20 - 5,80				
6,00	5,70 - 6,30						
6,50	6,20 - 6,80						
7,00	6,70 - 7,30						
7,50	7,20 - 7,80						
8,00	7,70 - 8,30						
8,50	8,20 - 8,80						
9,00	8,70 - 9,30						
9,50	9,20 - 9,80						
4473009	844 K	10,00	9,40 - 10,60	9,4 - 20,6	11	1 %, al menos 1 μm	1
		11,00	10,40 - 11,60				
		12,00	11,40 - 12,60				
		13,00	12,40 - 13,60				
		14,00	13,40 - 14,60				
		15,00	14,40 - 15,60				
		16,00	15,40 - 16,60				
		17,00	16,40 - 17,60				
		18,00	17,40 - 18,60				
		19,00	18,40 - 19,60				
		20,00	19,40 - 20,60				

Marameter 844 K

Medidor de interiores autocentrante

DATOS TÉCNICOS

No. Pedido	Dimensión nominal	Intervalo de medición individual del palpador	H1 mm	L mm	Profundidad de medición
	mm	mm			mm
4473005	1,00	0,95 - 1,15	0,6	19,50	10,5
	1,10	1,07 - 1,25	0,6	19,50	10,5
	1,20	1,17 - 1,35	0,6	19,50	10,5
	1,30	1,27 - 1,45	0,6	19,50	10,5
	1,40	1,37 - 1,55	0,6	19,50	10,5
4473006	1,75	1,50 - 1,90	0,9	25,30	16
	2,00	1,80 - 2,20	0,9	25,30	16
	2,25	2,05 - 2,45	0,9	25,30	16
	2,50	2,30 - 2,70	1,2	30,60	21
	2,75	2,55 - 2,95	1,2	30,60	21
	3,00	2,80 - 3,20	1,2	30,60	21
	3,25	3,05 - 3,45	1,2	30,60	21
	3,50	3,30 - 3,70	1,2	30,60	21
	3,75	3,55 - 3,95	1,2	30,60	21
4473007	4,00	3,70 - 4,30	2,0	47,30	38
	4,50	4,20 - 4,80	2,0	47,30	38
	5,00	4,70 - 5,30	2,0	47,30	38
	5,50	5,20 - 5,80	2,0	47,30	38
	6,00	5,70 - 6,30	2,0	47,30	38
	6,50	6,20 - 6,80	2,0	47,30	38
	7,00	6,70 - 7,30	2,0	47,30	38
	7,50	7,20 - 7,80	2,0	47,30	38
	8,00	7,70 - 8,30	2,0	47,30	38
	8,50	8,20 - 8,80	2,0	47,30	38
	9,00	8,70 - 9,30	2,0	47,30	38
	9,50	9,20 - 9,80	2,0	47,30	38
4473008	1,75	1,50 - 1,90	0,9	25,30	16
	2,00	1,80 - 2,20	0,9	25,30	16
	2,25	2,05 - 2,45	0,9	25,30	16
	2,50	2,30 - 2,70	1,2	30,60	21
	2,75	2,55 - 2,95	1,2	30,60	21
	3,00	2,80 - 3,20	1,2	30,60	21
	3,25	3,05 - 3,45	1,2	30,60	21
	3,50	3,30 - 3,70	1,2	30,60	21
	3,75	3,55 - 3,95	1,2	30,60	21
	4,00	3,70 - 4,30	2,0	47,30	38
	4,50	4,20 - 4,80	2,0	47,30	38
	5,00	4,70 - 5,30	2,0	47,30	38
	5,50	5,20 - 5,80	2,0	47,30	38
	6,00	5,70 - 6,30	2,0	47,30	38
	6,50	6,20 - 6,80	2,0	47,30	38
	7,00	6,70 - 7,30	2,0	47,30	38
	7,50	7,20 - 7,80	2,0	47,30	38
8,00	7,70 - 8,30	2,0	47,30	38	
8,50	8,20 - 8,80	2,0	47,30	38	
9,00	8,70 - 9,30	2,0	47,30	38	
9,50	9,20 - 9,80	2,0	47,30	38	
4473009	10,00	9,40 - 10,60	3,3	48,50	45
	11,00	10,40 - 11,60	3,3	48,50	45
	12,00	11,40 - 12,60	3,3	48,50	45
	13,00	12,40 - 13,60	3,3	48,50	45
	14,00	13,40 - 14,60	3,3	48,50	45
	15,00	14,40 - 15,60	3,3	48,50	45
	16,00	15,40 - 16,60	3,3	48,50	45
	17,00	16,40 - 17,60	3,3	48,50	45
	18,00	17,40 - 18,60	3,3	48,50	45
	19,00	18,40 - 19,60	3,3	48,50	45
	20,00	19,40 - 20,60	3,3	48,50	45



Marameter 844 K

Medidor de interiores autocentrante

ACCESORIOS

No. Pedido	Rosca de conexión	Descripción	Tipo
4335000		Millimess 0,5 μm , \pm 25 μm	1002
4334000		Millimess 1 μm , \pm 50 μm	1003
4333000		Millimess 5 μm , \pm 130 μm	1004
4337662		Comparador de cuadrante digital, 0,0005 mm, 12,5 mm	1087 BR
4337664		Comparador de cuadrante digital, 0,0005 mm, 12,5 mm	1087 BRi
4473375		844 Ke Juego de anillos patrón para el rango de medición 1 –1,4 mm	844 Ke
4473376		844 Ke Juego de anillos patrón para el rango de medición 1,75 –3,75 mm	844 Ke
4473377		844 Ke Juego de anillos patrón para el rango de medición 4 –9,5 mm	844 Ke
4473378		844 Ke Juego de anillos patrón para el rango de medición 1,75 –9,5 mm	844 Ke
4473379		844 Ke Juego de anillos patrón para el rango de medición 10 –20 mm	844 Ke
4473400	M6x0,75	844 Kg Soporte de aparatos de medición, \varnothing 8 mm/M6x0,75	844 Kg
4473401	M6x0,75	844 Kga Soporte de aparatos de medición, \varnothing 8 mm/M6x0,75	844 Kga
4473402	M6x0,75	844 Kgz Soporte de aparatos de medición, \varnothing .375"/M6x0,75	844 Kgz
4473405	M6x0,75	844 Kv Alargadera de profundidad de medición, longitud 50 mm	844 Kv
4473406	M6x0,75	844 Kv Alargadera de profundidad de medición, longitud 100 mm	844 Kv
4473407	M6x0,75	844 Kv Alargadera de profundidad de medición, longitud 250 mm	844 Kv
4473409	M6x0,75	844 Kw Pieza angular de 90°, M6x0,75	844 Kw



1004



1003



1002



1087 BR



844 Ke



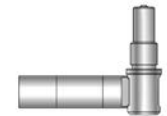
844 Kg; 844 Kgz



844 Kga



844 Kv



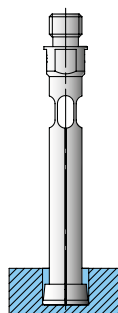
844 Dw; 844 Kw

Marameter 844 KS

Medidor de interiores autocentrante

PROPIEDADES

- Cabezal de medición de acero templado, cromado duro
- Fuerza de medición constante a través de la suspensión automática. De este modo, los resultados de medición no dependen de la percepción personal que el usuario tenga de la medición
- El cabezal de medición, la aguja expansora, el soporte del aparato de medición, las alargaderas de profundidad, las piezas angulares y los anillos patrón forman un amplio sistema modular.
- Un aparato de medición consta como mínimo de los siguientes elementos: cabeza de medición, aguja expansora y soporte del aparato de medición, más el aparato indicador
- Volumen de suministro: Soporte de aparatos de medición 844 Kg, Palpador de medición, Aguja expansora, Caja de madera, sin instrumento indicador



Aplicación:

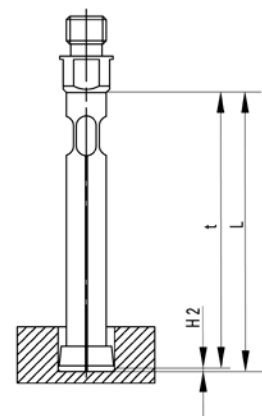
Modelo para agujeros ciegos

- Para mediciones hasta casi el fondo del taladro
- Para realizar mediciones comparativas de diámetros y comprobar desviaciones de forma, como redondez y conicidad
- Especialmente adecuado para controles de serie
- Determinación del punto de inversión mediante la oscilación el taladro

DATOS TÉCNICOS

No. Pedido	Tipo	Dimensión nominal	Intervalo de medición individual del palpador	Rango de medición	Número de palpadores de medición	Desviación de linealidad fe	Precisión de repetición f_w
		mm	mm	mm	Pieza		μm
4473207	844 KS	4,00	3,70 -4,30	3,7 -9,8	12	1 %, al menos 1 μm	1
		4,50	4,20 -4,80				
		5,00	4,70 -5,30				
		5,50	5,20 -5,80				
		6,00	5,70 -6,30				
		6,50	6,20 -6,80				
		7,00	6,70 -7,30				
		7,50	7,20 -7,80				
		8,00	7,70 -8,30				
		8,50	8,20 -8,80				
9,00	8,70 -9,30						
9,50	9,20 -9,80						
4473209	844 KS	10,00	9,40 -10,60	9,4 -20,60	11	1 %, al menos 1 μm	1
		11,00	10,40 -11,60				
		12,00	11,40 -12,60				
		13,00	12,40 -13,60				
		14,00	13,40 -14,60				
		15,00	14,40 -15,60				
		16,00	15,40 -16,60				
		17,00	16,40 -17,60				
		18,00	17,40 -18,60				
		19,00	18,40 -19,60				
20,00	19,40 -20,60						

No. Pedido	Dimensión nominal	Intervalo de medición individual del palpador	H1 mm	L mm	Profundidad de medición
	mm	mm			mm
4473207	4,00	3,70 -4,30	0,5	47,30	38
	4,50	4,20 -4,80	0,5	47,30	38
	5,00	4,70 -5,30	0,5	47,30	38
	5,50	5,20 -5,80	0,5	47,30	38
	6,00	5,70 -6,30	0,5	47,30	38
	6,50	6,20 -6,80	0,5	47,30	38
	7,00	6,70 -7,30	0,5	47,30	38
	7,50	7,20 -7,80	0,5	47,30	38
	8,00	7,70 -8,30	0,5	47,30	38
	8,50	8,20 -8,80	1,0	48,50	45
9,00	8,70 -9,30	1,0	48,50	45	
9,50	9,20 -9,80	1,0	48,50	45	
4473209	10,00	9,40 -10,60	1,0	48,50	45
	11,00	10,40 -11,60	1,0	48,50	45
	12,00	11,40 -12,60	1,0	48,50	45
	13,00	12,40 -13,60	1,0	48,50	45
	14,00	13,40 -14,60	1,0	48,50	45
	15,00	14,40 -15,60	1,0	48,50	45
	16,00	15,40 -16,60	1,0	48,50	45
	17,00	16,40 -17,60	1,0	48,50	45
	18,00	17,40 -18,60	1,0	48,50	45
	19,00	18,40 -19,60	1,0	48,50	45
20,00	19,40 -20,60	1,0	48,50	45	



Marameter 844 KS

Medidor de interiores autocentrante

ACCESORIOS

No. Pedido	Rosca de conexión	Descripción	Tipo
4335000		Millimes 0,5 μm , $\pm 25 \mu\text{m}$	1002
4334000		Millimes 1 μm , $\pm 50 \mu\text{m}$	1003
4333000		Millimes 5 μm , $\pm 130 \mu\text{m}$	1004
4337662		Comparador de cuadrante digital, 0,0005 mm, 12,5 mm	1087 BR
4337664		Comparador de cuadrante digital, 0,0005 mm, 12,5 mm	1087 BRi
4473377		844 Ke Juego de anillos patrón para el rango de medición 4 –9,5 mm	844 Ke
4473379		844 Ke Juego de anillos patrón para el rango de medición 10 –20 mm	844 Ke
4473400	M6x0,75	844 Kg Soporte de aparatos de medición, $\varnothing 8 \text{ mm}/\text{M6}\times 0,75$	844 Kg
4473401	M6x0,75	844 Kga Soporte de aparatos de medición, $\varnothing 8 \text{ mm}/\text{M6}\times 0,75$	844 Kga
4473402	M6x0,75	844 Kgz Soporte de aparatos de medición, $\varnothing .375"/\text{M6}\times 0,75$	844 Kgz
4473405	M6x0,75	844 Kv Alargadera de profundidad de medición, longitud 50 mm	844 Kv
4473406	M6x0,75	844 Kv Alargadera de profundidad de medición, longitud 100 mm	844 Kv
4473407	M6x0,75	844 Kv Alargadera de profundidad de medición, longitud 250 mm	844 Kv
4473409	M6x0,75	844 Kw Pieza angular de 90°, M6x0,75	844 Kw



1004



1003



1002



1087 BR



844 Ke



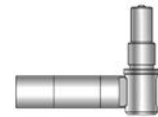
844 Kg; 844 Kgz



844 Kga



844 Kv



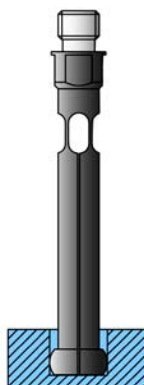
844 Dw; 844 Kw

Marameter 844 KCK

Palpadores de interiores

PROPIEDADES

- Cabezal de medición de acero templado, con revestimiento DLC
- Fuerza de medición constante a través de la suspensión automática. De este modo, los resultados de medición no dependen de la percepción personal que el usuario tenga de la medición
- El cabezal de medición, la aguja expansora, el soporte del aparato de medición, las alargaderas de profundidad, las piezas angulares y los anillos patrón forman un amplio sistema modular.
- **Ventajas del revestimiento DLC**
 - Explicación de DLC = Diamante Like Carbon = carbono similar al diamante
 - Resistencia al desgaste extremadamente alta, para una larga durabilidad incluso en superficies duras y abrasivas
 - Reducción de la fricción, ideal para superficies sensibles, como los metales blandos y las aleaciones de aluminio
 - Indicador de desgaste; las áreas desgastadas aparecen como puntos claros en el revestimiento de LAC oscuro
- **Un aparato de medición consta como mínimo de los siguientes elementos:** cabeza de medición, aguja expansora y soporte del aparato de medición, más el aparato indicado



Aplicación:

Forma estándar con revestimiento DLC extremadamente resistente al desgaste, ideal también para superficies sensibles a los arañazos

- Para realizar mediciones comparativas de diámetros y comprobar desviaciones de forma, como redondez y conicidad
- Especialmente adecuado para controles de serie
- Determinación del punto de inversión mediante la oscilación en el taladro

DATOS TÉCNICOS

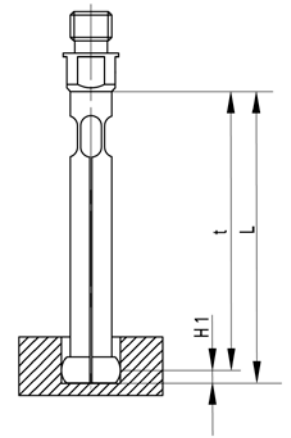
No. Pedido	Dimensión nominal	Tipo	Rango de medición	Profundidad de medición
	mm		mm	mm
4473130	1	844 KCK	0,95 – 1,15 mm	10,5
4473131	1,1	844 KCK	1,07 – 1,25 mm	10,5
4473132	1,2	844 KCK	1,17 – 1,35 mm	10,5
4473133	1,3	844 KCK	1,27 – 1,45 mm	10,5
4473134	1,4	844 KCK	1,37 – 1,55 mm	10,5
4473135	1,75	844 KCK	1,5 – 1,9 mm	16
4473136	2	844 KCK	1,8 – 2,2 mm	16
4473137	2,25	844 KCK	2,05 – 2,45 mm	16
4473138	2,5	844 KCK	2,3 – 2,7 mm	21
4473139	2,75	844 KCK	2,55 – 2,95 mm	21
4473140	3	844 KCK	2,8 – 3,2 mm	21
4473141	3,25	844 KCK	3,05 – 3,45 mm	21
4473142	3,5	844 KCK	3,3 – 3,7 mm	21
4473143	3,75	844 KCK	3,55 – 3,95 mm	21
4473145	4	844 KCK	3,7 – 4,3 mm	38
4473146	4,5	844 KCK	4,2 – 4,8 mm	38
4473147	5	844 KCK	4,7 – 5,3 mm	38
4473148	5,5	844 KCK	5,2 – 5,8 mm	38
4473149	6	844 KCK	5,7 – 6,3 mm	38
4473150	6,5	844 KCK	6,2 – 6,8 mm	38
4473151	7	844 KCK	6,7 – 7,3 mm	38
4473152	7,5	844 KCK	7,2 – 7,8 mm	38
4473153	8	844 KCK	7,7 – 8,3 mm	38
4473154	8,5	844 KCK	8,2 – 8,8 mm	45
4473155	9	844 KCK	8,7 – 9,3 mm	45
4473156	9,5	844 KCK	9,2 – 9,8 mm	45
4473158	10	844 KCK	9,4 – 10,6 mm	45
4473159	11	844 KCK	10,4 – 11,6 mm	45
4473160	12	844 KCK	11,4 – 12,6 mm	45
4473161	13	844 KCK	12,4 – 13,6 mm	45
4473162	14	844 KCK	13,4 – 14,6 mm	45
4473163	15	844 KCK	14,4 – 15,6 mm	45
4473164	16	844 KCK	15,4 – 16,6 mm	45
4473165	17	844 KCK	16,4 – 17,6 mm	45
4473166	18	844 KCK	17,4 – 18,6 mm	45
4473167	19	844 KCK	18,4 – 19,6 mm	45
4473168	20	844 KCK	19,4 – 20,6 mm	45

Marameter 844 KCK

Palpadores de interiores

DATOS TÉCNICOS

No. Pedido	Dimensión H1	Dimensión L	Rosca de conexión
	mm	mm	
4473130	0,6	19,5	M6x0,75
4473131	0,6	19,5	M6x0,75
4473132	0,6	19,5	M6x0,75
4473133	0,6	19,5	M6x0,75
4473134	0,6	19,5	M6x0,75
4473135	0,9	25,3	M6x0,75
4473136	0,9	25,3	M6x0,75
4473137	0,9	25,3	M6x0,75
4473138	1,2	30,6	M6x0,75
4473139	1,2	30,6	M6x0,75
4473140	1,2	30,6	M6x0,75
4473141	1,2	30,6	M6x0,75
4473142	1,2	30,6	M6x0,75
4473143	1,2	30,6	M6x0,75
4473145	2	47,3	M6x0,75
4473146	2	47,3	M6x0,75
4473147	2	47,3	M6x0,75
4473148	2	47,3	M6x0,75
4473149	2	47,3	M6x0,75
4473150	2	47,3	M6x0,75
4473151	2	47,3	M6x0,75
4473152	2	47,3	M6x0,75
4473153	2	47,3	M6x0,75
4473154	2	47,3	M6x0,75
4473155	2	47,3	M6x0,75
4473156	2	47,3	M6x0,75
4473158	3,3	48,5	M6x0,75
4473159	3,3	48,5	M6x0,75
4473160	3,3	48,5	M6x0,75
4473161	3,3	48,5	M6x0,75
4473162	3,3	48,5	M6x0,75
4473163	3,3	48,5	M6x0,75
4473164	3,3	48,5	M6x0,75
4473165	3,3	48,5	M6x0,75
4473166	3,3	48,5	M6x0,75
4473167	3,3	48,5	M6x0,75
4473168	3,3	48,5	M6x0,75



ACCESORIOS

No. Pedido	Descripción
4473093	Aguja expansora de carburo for inside measuring probe 844 K and 844 KC Tamaño 0,95 –1,55 mm
4473094	Aguja expansora de carburo for inside measuring probe 844 K and 844 KC Tamaño 1,5 –2,45 mm
4473095	Aguja expansora de carburo for inside measuring probe 844 K and 844 KC Tamaño 2,3 –3,95 mm
4473096	Aguja expansora de carburo for inside measuring probe 844 K and 844 KC Tamaño 3,7 –9,8 mm
4473097	Aguja expansora de carburo for inside measuring probe 844 K and 844 KC Tamaño 9,4 –20,6 mm

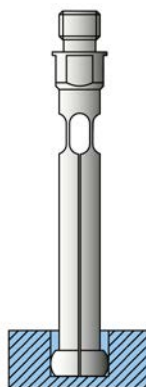


Marameter 844 Kk

Palpadores de interiores

PROPIEDADES

- Cabezal de medición de acero templado, cromado duro
- Fuerza de medición constante a través de la suspensión automática. De este modo, los resultados de medición no dependen de la percepción personal que el usuario tenga de la medición
- El cabezal de medición, la aguja expansora, el soporte del aparato de medición, las alargaderas de profundidad, las piezas angulares y los anillos patrón forman un amplio sistema modular.
- Un aparato de medición consta como mínimo de los siguientes elementos: cabeza de medición, aguja expansora y soporte del aparato de medición, más el aparato indicador



Aplicación:
Modelo estándar

- Para realizar mediciones comparativas de diámetros y comprobar desviaciones de forma, como redondez y conicidad
- Especialmente adecuado para controles de serie
- Determinación del punto de inversión mediante la oscilación del taladro

DATOS TÉCNICOS

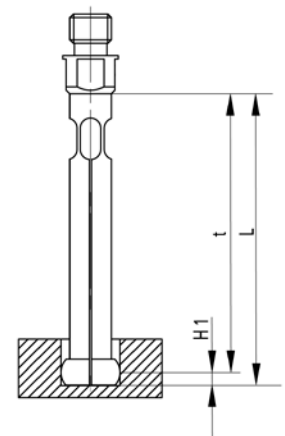
No. Pedido	Dimensión nominal	Tipo	Rango de medición	Profundidad de medición
	mm		mm	mm
4473030	1	844 Kk	0,95 – 1,15 mm	10,5
4473031	1,1	844 Kk	1,07 – 1,25 mm	10,5
4473032	1,2	844 Kk	1,17 – 1,35 mm	10,5
4473033	1,3	844 Kk	1,27 – 1,45 mm	10,5
4473034	1,4	844 Kk	1,37 – 1,55 mm	10,5
4473035	1,75	844 Kk	1,5 – 1,9 mm	16
4473036	2	844 Kk	1,8 – 2,2 mm	16
4473037	2,25	844 Kk	2,05 – 2,45 mm	16
4473038	2,5	844 Kk	2,3 – 2,7 mm	21
4473039	2,75	844 Kk	2,55 – 2,95 mm	21
4473040	3	844 Kk	2,8 – 3,2 mm	21
4473041	3,25	844 Kk	3,05 – 3,45 mm	21
4473042	3,5	844 Kk	3,3 – 3,7 mm	21
4473043	3,75	844 Kk	3,55 – 3,95 mm	21
4473045	4	844 Kk	3,7 – 4,3 mm	38
4473046	4,5	844 Kk	4,2 – 4,8 mm	38
4473047	5	844 Kk	4,7 – 5,3 mm	38
4473048	5,5	844 Kk	5,2 – 5,8 mm	38
4473049	6	844 Kk	5,7 – 6,3 mm	38
4473050	6,5	844 Kk	6,2 – 6,8 mm	38
4473051	7	844 Kk	6,7 – 7,3 mm	38
4473052	7,5	844 Kk	7,2 – 7,8 mm	38
4473053	8	844 Kk	7,7 – 8,3 mm	38
4473054	8,5	844 Kk	8,2 – 8,8 mm	45
4473055	9	844 Kk	8,7 – 9,3 mm	45
4473056	9,5	844 Kk	9,2 – 9,8 mm	45
4473058	10	844 Kk	9,4 – 10,6 mm	45
4473059	11	844 Kk	10,4 – 11,6 mm	45
4473060	12	844 Kk	11,4 – 12,6 mm	45
4473061	13	844 Kk	12,4 – 13,6 mm	45
4473062	14	844 Kk	13,4 – 14,6 mm	45
4473063	15	844 Kk	14,4 – 15,6 mm	45
4473064	16	844 Kk	15,4 – 16,6 mm	45
4473065	17	844 Kk	16,4 – 17,6 mm	45
4473066	18	844 Kk	17,4 – 18,6 mm	45
4473067	19	844 Kk	18,4 – 19,6 mm	45
4473068	20	844 Kk	19,4 – 20,6 mm	45

Marameter 844 Kk

Palpadores de interiores

DATOS TÉCNICOS

No. Pedido	Dimensión H1	Dimensión L	Rosca de conexión
	mm	mm	
4473030	0,6	19,5	M6x0,75
4473031	0,6	19,5	M6x0,75
4473032	0,6	19,5	M6x0,75
4473033	0,6	19,5	M6x0,75
4473034	0,6	19,5	M6x0,75
4473035	0,9	25,3	M6x0,75
4473036	0,9	25,3	M6x0,75
4473037	0,9	25,3	M6x0,75
4473038	1,2	30,6	M6x0,75
4473039	1,2	30,6	M6x0,75
4473040	1,2	30,6	M6x0,75
4473041	1,2	30,6	M6x0,75
4473042	1,2	30,6	M6x0,75
4473043	1,2	30,6	M6x0,75
4473045	2	47,3	M6x0,75
4473046	2	47,3	M6x0,75
4473047	2	47,3	M6x0,75
4473048	2	47,3	M6x0,75
4473049	2	47,3	M6x0,75
4473050	2	47,3	M6x0,75
4473051	2	47,3	M6x0,75
4473052	2	47,3	M6x0,75
4473053	2	47,3	M6x0,75
4473054	2	47,3	M6x0,75
4473055	2	47,3	M6x0,75
4473056	2	47,3	M6x0,75
4473058	3,3	48,5	M6x0,75
4473059	3,3	48,5	M6x0,75
4473060	3,3	48,5	M6x0,75
4473061	3,3	48,5	M6x0,75
4473062	3,3	48,5	M6x0,75
4473063	3,3	48,5	M6x0,75
4473064	3,3	48,5	M6x0,75
4473065	3,3	48,5	M6x0,75
4473066	3,3	48,5	M6x0,75
4473067	3,3	48,5	M6x0,75
4473068	3,3	48,5	M6x0,75



ACCESORIOS

No. Pedido	Descripción
4473093	Aguja expansora de carburo for inside measuring probe 844 K and 844 KC Tamaño 0,95 –1,55 mm
4473094	Aguja expansora de carburo for inside measuring probe 844 K and 844 KC Tamaño 1,5 –2,45 mm
4473095	Aguja expansora de carburo for inside measuring probe 844 K and 844 KC Tamaño 2,3 –3,95 mm
4473096	Aguja expansora de carburo for inside measuring probe 844 K and 844 KC Tamaño 3,7 –9,8 mm
4473097	Aguja expansora de carburo for inside measuring probe 844 K and 844 KC Tamaño 9,4 –20,6 mm

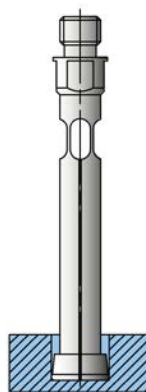


Marameter 844 KSk

Palpador de medición de agujeros ciegos

PROPIEDADES

- Cabezal de medición de acero templado, cromado duro
- Fuerza de medición constante a través de la suspensión automática. De este modo, los resultados de medición no dependen de la percepción personal que el usuario tenga de la medición
- El cabezal de medición, la aguja expansora, el soporte del aparato de medición, las alargaderas de profundidad, las piezas angulares y los anillos patrón forman un amplio sistema modular.
- Un aparato de medición consta como mínimo de los siguientes elementos: cabeza de medición, aguja expansora y soporte del aparato de medición, más el aparato indicador



Aplicación:
Modelo para agujeros ciegos

- Para mediciones hasta casi el fondo del taladro
- Para realizar mediciones comparativas de diámetros y comprobar desviaciones de forma, como redondez y conicidad
- Especialmente adecuado para controles de serie
- Determinación del punto de inversión mediante la oscilación el taladro

DATOS TÉCNICOS

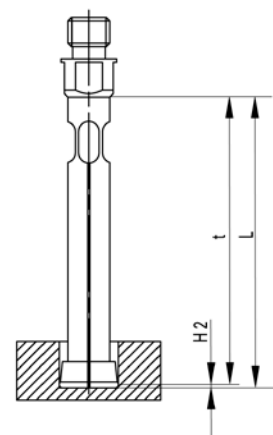
No. Pedido	Dimensión nominal	Tipo	Rango de medición	Profundidad de medición
	mm		mm	mm
4473245	4	844 KSk	3,7 –4,3 mm	38
4473246	4,5	844 KSk	4,2 –4,8 mm	38
4473247	5	844 KSk	4,7 –5,3 mm	38
4473248	5,5	844 KSk	5,2 –5,8 mm	38
4473249	6	844 KSk	5,7 –6,3 mm	38
4473250	6,5	844 KSk	6,2 –6,8 mm	38
4473251	7	844 KSk	6,7 –7,3 mm	38
4473252	7,5	844 KSk	7,2 –7,8 mm	38
4473253	8	844 KSk	7,7 –8,3 mm	38
4473254	8,5	844 KSk	8,2 –8,8 mm	45
4473255	9	844 KSk	8,7 –9,3 mm	45
4473256	9,5	844 KSk	9,2 –9,8 mm	45
4473258	10	844 KSk	9,4 –10,6 mm	45
4473259	11	844 KSk	10,4 –11,6 mm	45
4473260	12	844 KSk	11,4 –12,6 mm	45
4473261	13	844 KSk	12,4 –13,6 mm	45
4473262	14	844 KSk	13,4 –14,6 mm	45
4473263	15	844 KSk	14,4 –15,6 mm	45
4473264	16	844 KSk	15,4 –16,6 mm	45
4473265	17	844 KSk	16,4 –17,6 mm	45
4473266	18	844 KSk	17,4 –18,6 mm	45
4473267	19	844 KSk	18,4 –19,6 mm	45
4473268	20	844 KSk	19,4 –20,6 mm	45

Marameter 844 KSk

Palpador de medición de agujeros ciegos

DATOS TÉCNICOS

No. Pedido	H2	Dimensión L	Rosca de conexión
4473245	0,5	47,3	M6x0,75
4473246	0,5	47,3	M6x0,75
4473247	0,5	47,3	M6x0,75
4473248	0,5	47,3	M6x0,75
4473249	0,5	47,3	M6x0,75
4473250	0,5	47,3	M6x0,75
4473251	0,5	47,3	M6x0,75
4473252	0,5	47,3	M6x0,75
4473253	0,5	47,3	M6x0,75
4473254	0,5	47,3	M6x0,75
4473255	0,5	47,3	M6x0,75
4473256	0,5	47,3	M6x0,75
4473258	1	48,5	M6x0,75
4473259	1	48,5	M6x0,75
4473260	1	48,5	M6x0,75
4473261	1	48,5	M6x0,75
4473262	1	48,5	M6x0,75
4473263	1	48,5	M6x0,75
4473264	1	48,5	M6x0,75
4473265	1	48,5	M6x0,75
4473266	1	48,5	M6x0,75
4473267	1	48,5	M6x0,75
4473268	1	48,5	M6x0,75



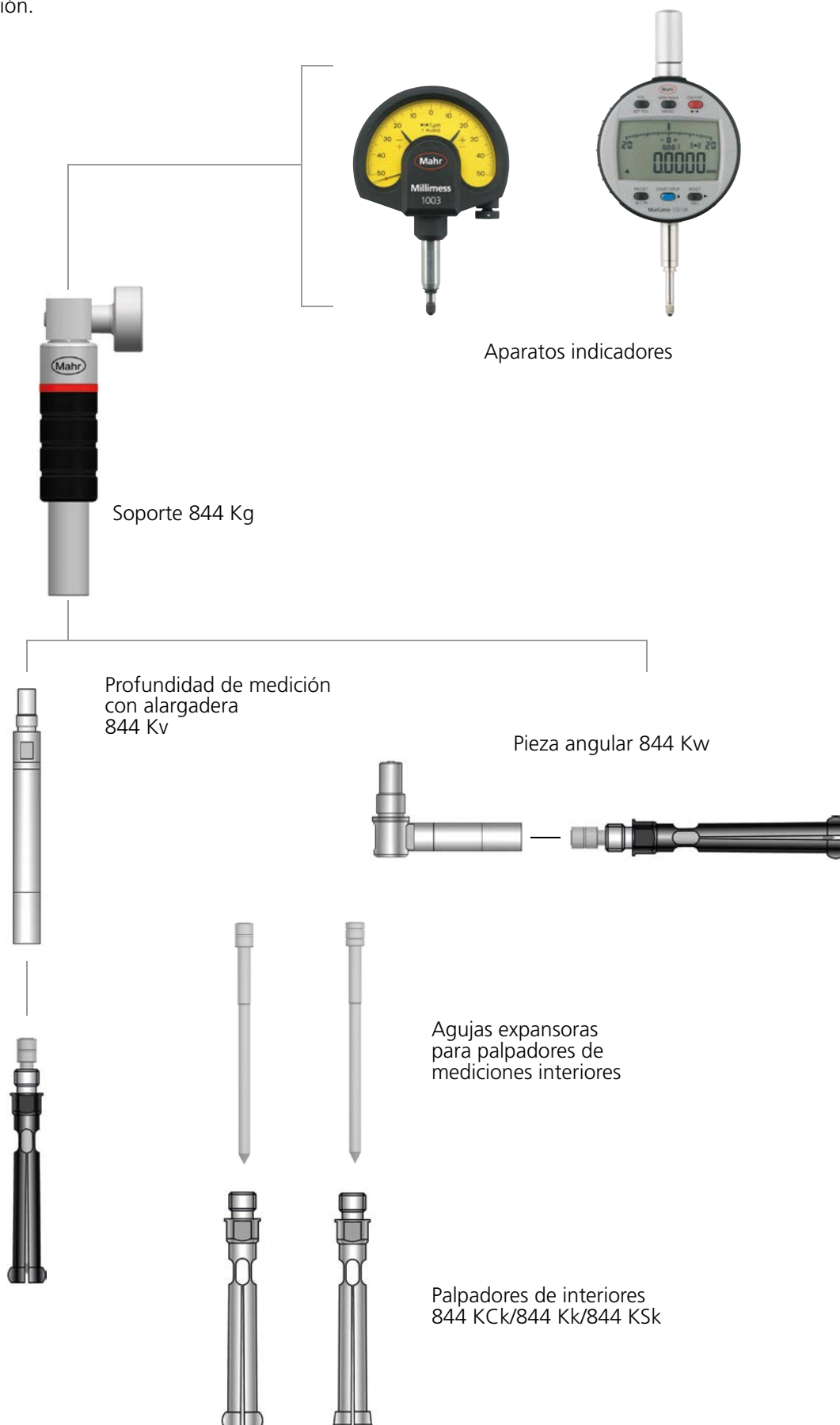
ACCESORIOS

No. Pedido	Descripción
4473296	Aguja expansora de carburo for inside measuring probe 844 KS Tamaño 3,7 –9,8 mm
4473297	Aguja expansora de carburo for inside measuring probe 844 KS Tamaño 9,4 –20,6 mm



Marameter | Sistema modular

La posibilidad de combinar los palpadores para mediciones interiores con una amplia gama de accesorios (aparatos indicadores, palpadores para mediciones interiores con aguja expansora, soportes, alargaderas y piezas angulares) los convierten en medidores de precisión que se adaptan a cualquier tarea de medición.



Marameter 844 Kg / 844 Kga / 844 Kgz

Soporte de aparatos de medición

PROPIEDADES

- Soporte para el alojamiento de un aparato indicador (comparador de precisión, reloj comparador o palpador de medición de longitudes electrónico) y conexión de un palpador de medición de interiores 844 K/KC/KS o los accesorios correspondientes, como las alargaderas de profundidad de medición 844 Kt o las piezas angulares 844 Kw



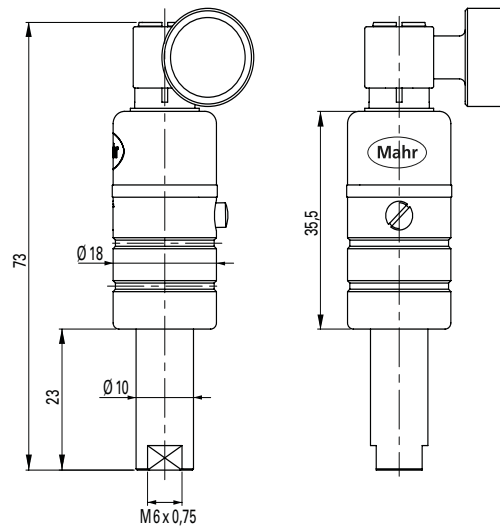
Aplicación:

Tipo 844 Kga: Modelo especial con botón de retracción, para facilitar la introducción de la sonda interior en los taladros. Recomendado para taladros pequeños y sensibles.

Tipo 844 Kgz: Modelo especial para relojes comparadores con eje de 3/8 pulgadas de diámetro (típico para relojes comparadores de EE.UU.).

DATOS TÉCNICOS

No. Pedido	Tipo	Diámetro del alojamiento	Modelo	Dimensión L	d1	l	Rosca de conexión
4473400	844 Kg	8 mm	Versión estándar	73	10	23	M6x0,75
4473401	844 Kga	8 mm	con botón de retracción	73	10	23	M6x0,75
4473402	844 Kgz	375"	Versión en pulgadas	73	10	23	M6x0,75



Marameter 844 Kv

Alargadera de profundidad de medición

PROPIEDADES

- La alargadera de profundidad de medición se atornilla entre el soporte (tipo 844 Kg/Kga) y el palpador de interiores (tipo 844 K/KS/KS)



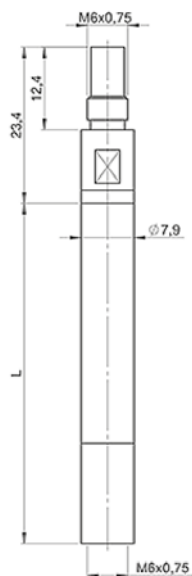
Aplicación:

Para alcanzar puntos de medición en perforaciones profundas

DATOS TÉCNICOS

No. Pedido	Tipo	L
4473405	844 Kv	50
4473406	844 Kv	100
4473407	844 Kv	250

No. Pedido	L	d	Rosca de conexión
4473405	50	7,9	M6 x 0,75
4473406	100	7,9	M6 x 0,75
4473407	250	7,9	M6 x 0,75



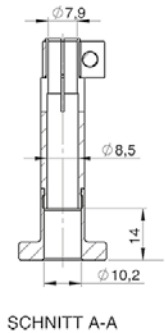
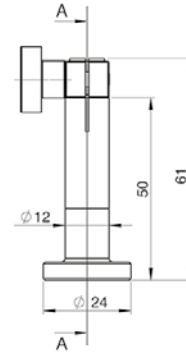
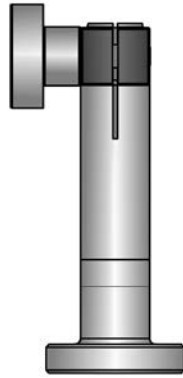
Marameter 844 Kt

Topo de profundidad

PROPIEDADES

Aplicación:

- Permite ajustar el palpador de separación 844 K/KC/KS a una profundidad de medición definida y repetible
- Fijación en el vástago cilíndrico de 7,9 mm de diámetro de las alargaderas de profundidad de medición 844 Kv



DATOS TÉCNICOS

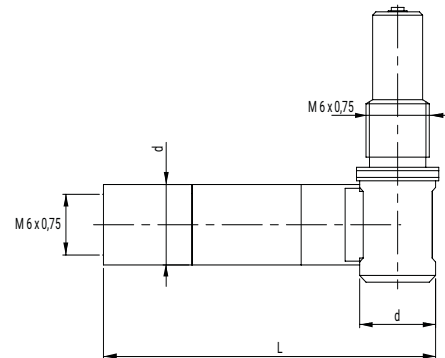
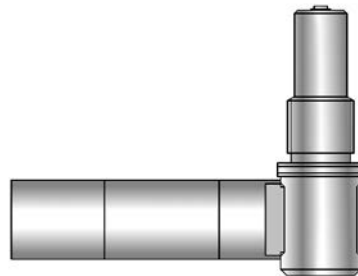
No. Pedido	Tipo	Tamaño de la superficie de medición	Diámetro del alojamiento
4473408	844 Kt	Ø 24 mm	mm Para vástagos de 7,9 mm de diámetro

Marameter 844 Kw

Pieza angular de 90°

PROPIEDADES

- Las piezas angulares 844 Kw se atornillan entre el soporte 844 Kg y el palpador de interiores 844 K/844 KC/844 KS (en su caso, con la alargadera 844 Kv)



Aplicación:

Para la medición de taladros con ahorro de espacio e introducción lateral
Típicas situaciones de problemas de medición:

- situaciones con poco espacio en máquinas de torneado y rectificado
- taladros lateralmente descendentes o puntos de apoyo en carcasas

DATOS TÉCNICOS

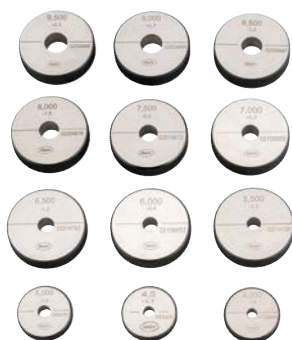
No. Pedido	Tipo	L	d	Rosca de conexión
4473409	844 Kw	mm 29	mm 7,9	M6x0,75

Marameter 844 Ke

Juego de anillos patrón

PROPIEDADES

- 2 versiones: Dimensiones nominales de 1 a 2,75 mm
- de acero templado
- según la norma de fábrica: Tolerancia de fabricación del taladro $\pm 1 \mu\text{m}$
- Dimensiones nominales de 3 a 20 mm
- de acero templado
- según DIN 2250 Forma C



Aplicación:

- Los anillos patrón sirven como bloques patrón para ajustar los medidores de taladros 844 K/KC/KS a la medición nominal correspondiente

DATOS TÉCNICOS

No. Pedido	Anzahl Einstellringe	Tipo	Dimensión nominal	Modelo
	Einstellringe		mm	
4473375	5	844 Ke	1 1,1 1,2 1,3 1,4	gehärteter Stahl
4473376	9	844 Ke	1,75 2 2,25 2,5 2,75 3 3,25 3,5 3,75	gehärteter Stahl
4473377	12	844 Ke	4 4,5 5 5,5 6 6,5 7 7,5 8 8,5 9 9,5	gehärteter Stahl
4473378	21	844 Ke	1,75 2 2,25 2,5 2,75 3 3,25 3,5 3,75 4 4,5 5 5,5 6 6,5 7 7,5 8 8,5 9 9,5	gehärteter Stahl
4473379	11	844 Ke	10 11 12 13 14 15 16 17 18 19 20	gehärteter Stahl

Marameter 844 Ke

Juego de anillos patrón

EINZELTEILE

No. Pedido	Descripción	Tipo
4473310	Anillo patrón, Ø 1 mm	844 Ke
4473311	Anillo patrón, Ø 1,1 mm	844 Ke
4473312	Anillo patrón, Ø 1,2 mm	844 Ke
4473313	Anillo patrón, Ø 1,3 mm	844 Ke
4473314	Anillo patrón, Ø 1,4 mm	844 Ke
4473315	Anillo patrón, Ø 1,75 mm	844 Ke
4473316	Anillo patrón, Ø 2 mm	844 Ke
4473317	Anillo patrón, Ø 2,25 mm	844 Ke
4473318	Anillo patrón, Ø 2,5 mm	844 Ke
4473319	Anillo patrón, Ø 2,75 mm	844 Ke
4710014	Anillos de ajuste DIN 2250 C, Ø 3 mm	355 E
4710015	Anillos de ajuste DIN 2250 C, Ø 3,25 mm	355 E
4710016	Anillos de ajuste DIN 2250 C, Ø 3,5 mm	355 E
4710017	Anillos de ajuste DIN 2250 C, Ø 3,75 mm	355 E
4710018	Anillos de ajuste DIN 2250 C, Ø 4 mm	355 E
4710019	Anillos de ajuste DIN 2250 C, Ø 4,5 mm	355 E
4710020	Anillos de ajuste DIN 2250 C, Ø 5 mm	355 E
4710021	Anillos de ajuste DIN 2250 C, Ø 5,5 mm	355 E
4710022	Anillos de ajuste DIN 2250 C, Ø 6 mm	355 E
4710023	Anillos de ajuste DIN 2250 C, Ø 6,5 mm	355 E
4710024	Anillos de ajuste DIN 2250 C, Ø 7 mm	355 E
4710025	Anillos de ajuste DIN 2250 C, Ø 7,5 mm	355 E
4710026	Anillos de ajuste DIN 2250 C, Ø 8 mm	355 E
4710027	Anillos de ajuste DIN 2250 C, Ø 8,5 mm	355 E
4710028	Anillos de ajuste DIN 2250 C, Ø 9 mm	355 E
4710029	Anillos de ajuste DIN 2250 C, Ø 9,5 mm	355 E
4710030	Anillos de ajuste DIN 2250 C, Ø 10 mm	355 E
4710031	Anillos de ajuste DIN 2250 C, Ø 11 mm	355 E
4710032	Anillos de ajuste DIN 2250 C, Ø 12 mm	355 E
4710033	Anillos de ajuste DIN 2250 C, Ø 13 mm	355 E
4710034	Anillos de ajuste DIN 2250 C, Ø 14 mm	355 E
4710035	Anillos de ajuste DIN 2250 C, Ø 15 mm	355 E
4710036	Anillos de ajuste DIN 2250 C, Ø 16 mm	355 E
4710037	Anillos de ajuste DIN 2250 C, Ø 17 mm	355 E
4710038	Anillos de ajuste DIN 2250 C, Ø 18 mm	355 E
4710039	Anillos de ajuste DIN 2250 C, Ø 19 mm	355 E
4710040	Anillos de ajuste DIN 2250 C, Ø 20 mm	355 E



844 Ke



355 E

Marameter 844 KM / 844 KMs / 844 KMp

Soporte de medición

PROPIEDADES

Puesto de medición con equipo práctico:

- Columna de medición alta con gran margen de ajuste
- Anillo de tope para medir la altura, ideal cuando se cambian las sondas
- Gran carrera para bajar la sonda
- Tope de profundidad para limitar la carrera
- Mesa de medición grande con ranuras para el polvo y 4 taladros roscados para el montaje individual de un tope prismático 844 KMp
- Elemento de fijación para portaherramientas 844 Kg / 844 Kga / 844 Kgz con eje \varnothing 10 mm
- Receptáculo adicional \varnothing 8 mm para reloj comparador opcional como indicador de profundidad de medición

Aplicación:

- Ideal para comprobaciones en serie con palpadores de medición de interiores 844 Kxx sin necesidad de realizar búsquedas de puntos de inversión por oscilación que requieren mucho tiempo



DATOS TÉCNICOS

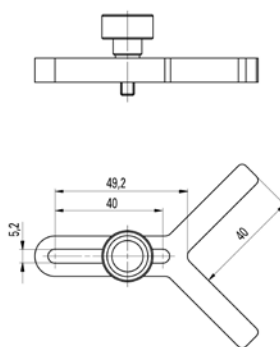
No. Pedido	Tipo	Alcance	Carrera	Altura máxima del objeto	Diámetro de la mesa
		mm	mm	mm	mm
4473420	844 KM	90	50	aprox. 150	120

ACCESORIOS

No. Pedido	Descripción	Tipo
4473425	Soporte alojado de forma flotante para soporte de medición 844 KM, inclusive 2 manguitos de sujeción para vástago de 10 mm y 11,9 mm de diámetro	844 KMs
4473426	Prismatic stop incl. knurled clamping screw for measuring table 844 KM	844 KMp



844 KMs



844 KMp



Mahr GmbH
Carl-Mahr-Straße 1
37073 Göttingen
Alemania

Tel.: +49 551 7073 800
info@mahr.com
www.mahr.com